

Betriebsanleitung (Original)  
SK 34 Sicherheitsschaltgerät

Seite 3-13

Deutsch

Operating Manual  
SK 34 Safety Relay

Page 14-24

English

Manuel d'utilisation  
SK 34 Relais de sécurité

Page 25-35

Français

Manuale di istruzione  
SK 34 Relè di sicurezza

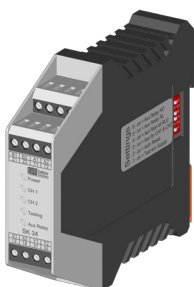
Pagina 36-46

Italiano

Gebruiksaanwijzing  
SK 34 Veiligheidsrelais

Pagina 47-57

Nederlands





@

- 1. Inhaltsverzeichnis . . . . . 3
- 2. Allgemeine Sicherheitsbestimmungen und Schutzmaßnahmen . . . . . 4
- 3. Allgemeines . . . . . 5
- 4. Bestimmungsgemäße Verwendung . . . . . 5
- 5. Mechanische Befestigung . . . . . 5
- 6. Geräteübersicht . . . . . 6
  - 6.1 Signalanzeigen. . . . . 6
  - 6.2 Anschlussklemmen . . . . . 6
  - 6.3 Ausführungen . . . . . 6
- 7. Betriebsarteinstellung über DIP-Schalter . . . . . 7
- 8. Inbetriebnahme . . . . . 8
  - 8.1 Voraussetzungen . . . . . 8
  - 8.2 Elektrischer Anschluss . . . . . 8
  - 8.3 Anschluss von mehreren Signalgebern pro Signalgeberkreis. . . . . 8
  - 8.4 Testung. . . . . 9
  - 8.5 Signalverlauf. . . . . 9
  - 8.6 Beschaltungsmöglichkeiten des Testsignals. . . . . 9
  - 8.7 Anwendungsbeispiel . . . . . 10
  - 8.8 Funktionsprüfung . . . . . 10
- 9. Fehlerdiagnose . . . . . 11
- 10. Außerbetriebnahme und Entsorgung . . . . . 11
- 11. Technische Daten . . . . . 12
- 12. EG Konformitätserklärung . . . . . 13
- 13. Gehäuseabmasse und DIP-Schalter . . . . . 58

u

h

8

t



Das einkanalige Schaltgerät SK 34 findet seine Anwendung bei der Auswertung von Sicherheitskontaktmatten, sowie bei der Absicherung von Quetsch- und Scherstellen durch Sicherheitskontaktleisten und Sicherheitsbumpen (Signalgeber).

An das Schaltgerät SK 34 können 2 separate Signalgeberkreise angeschlossen werden, die beide auf einen Schaltausgang wirken.

Das Schaltgerät SK 34 ist für den Einsatz an Anlagen/Maschinen vorgesehen, die durch eine übergeordnete Steuerung ein Testsignal vor jeder gefährlichen Bewegung zur Verfügung stellt und das Ergebnis geeignet auswerten. In Verbindung damit erfüllt das Schaltgerät die Sicherheits-Kategorie 2 nach EN ISO 13849-1:2008 „*Sicherheitsbezogene Teile von Steuerungen*“.

Die Ruhestromüberwachung des Signalgebers wird durch einen integrierten Abschlusswiderstand im Signalgeberkreis ermöglicht. Fließt der Soll-Ruhestrom, so ist das Ausgangsrelais angesteuert und der Schaltkontakt geschlossen. Wird ein Signalgeber betätigt oder ein Signalgeberstromkreis unterbrochen, öffnet der Relais-Schaltkontakt. Der Überwachungszustand der Signalgeber und die angelegte Betriebsspannung werden durch LEDs angezeigt.

"

†

Das Schaltgerät SK 34 kann seine sicherheitsrelevante Aufgabe nur erfüllen, wenn es bestimmungsgemäß eingesetzt wird.

Die bestimmungsgemäße Verwendung des Schaltgerätes ist der Einsatz als Schutzeinrichtung in Verbindung mit Sicherheitskontaktmatten, Sicherheitsbumpen oder Sicherheitskontaktleisten.

Ein anderer oder darüber hinausgehender Einsatz ist nicht bestimmungsgemäß. Für Schäden, die aus nicht bestimmungsgemäßen Verwendungen entstehen, übernimmt der Hersteller keine Haftung.

Der Einsatz bei Sonderanwendungen bedarf einer Freigabe vom Hersteller.

Der Hilfsrelaiskontakt darf keine Sicherheitsfunktion ausführen!

U

"

Das kompakte und montagefreundliche Schaltgerät ist fachgerecht in einem staub- und feuchtigkeits geschütztem Schaltschrank oder Gehäuse mit einer Schutzart von mindestens IP54 auf einer 35 mm DIN-Tragschiene zu befestigen.

Die Einbaulage des Schaltgerätes ist beliebig.

Das Schaltgerät nicht in unmittelbarer Nähe von starken Wärmequellen montieren.

8

10

Q) *Power*  
Versorgungsspannung

Q) *CH1*  
Signalgeber 1 betätigt gelb  
Signalgeberstromkreis 1 unterbrochen rot

Q) *CH2*  
Signalgeber 2 betätigt gelb  
Signalgeberstromkreis 2 unterbrochen rot

Q) *u*  
Testung aktiv

Q) *Aux. Relay*  
Hilfsrelaiskontakt geschlossen

*A1 A2* Versorgungsspannung 230 V (115 V) 50/60 Hz

*B1 B2* Versorgungsspannung 24 V AC/DC

*X1 X2* Anschluß Signalgeberstromkreis 1

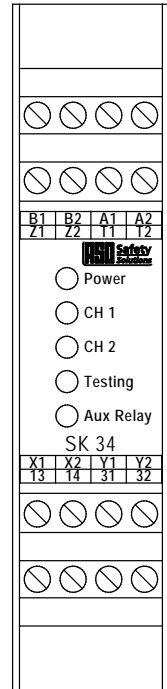
*Y1 Y2* Anschluß Signalgeberstromkreis 2

*13 14* Schaltkontakt Sicherheitsrelais

*31 32* Schaltkontakt Hilfsrelais

*Z1 Z2* Eingang für manuellen Reset

*T1 T2* Eingang für Testsignal



dM

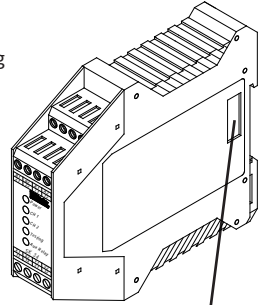
Gehäuse in 22,5 mm Breite aus Polyamid zur 35 mm DIN-Tragschienenmontage nach EN 60715.

Versorgungsspannungen 230 V 50/60 Hz und 24 V AC/DC.

dM

Wie Version SK 34-32, jedoch mit Versorgungsspannung 115 V 50/60 Hz und 24 V AC/DC.

Auf der rechten Seite des Gehäuses befinden sich unterhalb der Aussparung 6 DIP-Schalter. Werkseinstellungen sind unterstrichen.



DIP-Schalter

- o Testung bei Anliegen (Off)/ Fehlen einer Spannung an T1 T2 (On)
- o Automatischer Reset (Off) / Fehlerhaltung mit man. Reset (On)
- o Hilfsrelaisfunktion: RL (On) / RLU (Off)
- o Hilfsrelais blinkt bei RLU (On) / blinkt nicht (Off)
- o Hilfsrelais reagiert auf CH1 und CH2 (On) / nur auf CH1 (Off)
- o Hilfskontakt ist im Ruhezustand geschlossen (On) / offen (Off)

Nach Beseitigung einer Störung der Signalgeberstromkreise oder nach Spannungsausfall schließt das SK 34 die Relaiskontakte 13 14 automatisch wieder. Während einer Störung leuchten die korrespondierenden LEDs CH1 bzw. CH2 dauerhaft.

Nach Beseitigung einer Störung des Signalgeberstromkreises oder nach Spannungsausfall schließt das SK 34 die Ausgangskontakte 13 14 erst wieder, wenn die Kontakte Z1 und Z2 mit einem Taster überbrückt werden. Ein automatisches Wiederanlaufen ist so ausgeschlossen. Ein dauerhaftes Überbrücken der Kontakte Z1 Z2 ist nicht möglich und wird durch die Testung erkannt.

Nach Wiederfreigabe des Signalgebers blinken die korrespondierenden LEDs CH1 bzw. CH2 solange, bis ein man. Reset erfolgt. Während einer Störung leuchten die korrespondierenden LEDs CH1 bzw. CH2 dauerhaft.

In dieser Betriebsart wird der Hilfsrelaiskontakt 31 32 aktiviert, wenn ein beliebiger Fehler signalisiert wird. Der Hilfsrelaiskontakt kann mit o zwischen Öffner und Schließer umgeschaltet werden („On“ = Schließer), wobei die Kontakte im stromlosen Zustand des Schaltgerätes immer offen sind.

Fehler in Kanal 2 werden dabei nur berücksichtigt, wenn sich o in Schalterstellung „On“ befindet (werksmäßige Einstellung von o = „off“).

Mit o kann ein Blinken des Relais synchron zu den LEDs aktiviert werden.

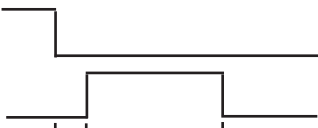


Sicherheitsrelaisausgang (symbolisch)

Hilfsrelaisausgang (symbolisch)

In dieser Betriebsart wird der Hilfsrelaiskontakt 31 32 um ca. 0,5 Sekunde verzögert aktiviert und bleibt dann für max. 3 Sekunden aktiv, wenn ein Fehler signalisiert wird. Der Hilfsrelaiskontakt kann mit o zwischen Öffner und Schließer umgeschaltet werden, wobei die Kontakte im stromlosen Zustand immer offen sind.

CH2 wird dabei nur berücksichtigt, wenn sich o in Schalterstellung „On“ befindet (werksmäßige Einstellung von o = „off“). o muss sich in Schalterstellung „Off“ befinden (werksmäßige Einstellung), sonst bleibt das Hilfsrelais dauerhaft inaktiv.



Sicherheitsrelaisausgang (symbolisch)

Hilfsrelaisausgang (symbolisch)

ca. 0,5 s    ca. 3s

@

†

- Bei Versorgung über die Klemmen **B1** und **B2** muss die Spannung den Anforderungen für Schutzkleinspannung (SELV) entsprechen.
- Leitungen, die im Freien oder außerhalb vom Schaltschrank verlegt werden, müssen entsprechend geschützt werden.
- Versorgungsspannung 24 V Gleich- oder Wechselspannung an die Klemmen **B1 B2** oder 230 V AC (115 V AC für SK 34-82 Version) Wechselspannung an die Klemmen **A1 A2** anschließen.
- Signalgeber an die Klemmen **X1 X2** und **Y1 Y2** anschließen; ggf. nicht benutzten Eingang mit 8,2 kΩ Widerstand belegen.
- Den zu überwachenden Steuerstromkreis an die Klemmen **13 14** anschließen
- Das von der übergeordneten Steuerung zur Verfügung gestellte Testsignal an die Klemmen **T1 T2** anschließen und die Signalform über den DIP-Schiebeschalter **O** selektieren.
- Bei Fehlerselbsthaltung: Wiederfreigabetaster für manuellen Reset an die Klemmen **Z1 Z2** anschließen und die Funktion über den DIP-Schiebeschalter **O** selektieren.



Die Versorgungsspannung an den Klemmen **B1 B2** ist nicht galvanisch von den Signalgebereingängen getrennt.

Nach erfolgreicher Inbetriebnahme sind die Relaisausgänge **13 14** geschlossen. Die Betätigung eines Signalgebers bewirkt ein Öffnen des Relaiskontaktes.

o o



### ASO-Signalgeber dürfen nicht parallel geschaltet werden.

An dem Signalgebereingang **X1 X2** bzw. **Y1 Y2** können ein oder mehrere Signalgeber angeschlossen werden. Hierfür werden die einzelnen Signalgeber entsprechend Bild 1 in Serie geschaltet.

o dM

Es können maximal 5 SKL in Serie geschaltet werden. Die maximale Gesamtlänge der SKL darf 100 m nicht überschreiten. Die Länge einer SKL kann bis zu 25 m betragen.

Die Gesamtleitungslänge der in Serie geschalteten SKL darf 25 m nicht überschreiten.

o o'

Es können maximal 5 ASB in Serie geschaltet werden. Die maximale Gesamtlänge der ASB darf 15 m nicht überschreiten. Die Länge eines ASB kann bis zu 3 m betragen.

Die Gesamtleitungslänge der in Serie geschalteten ASB darf 25 m nicht überschreiten.

o dM

Es können maximal 10 ASK in Serie geschaltet werden. Die maximale Gesamtfläche darf 10 m<sup>2</sup> nicht überschreiten. Die Größe einer ASK kann bis zu 1350 x 2350 mm betragen.

Die Gesamtleitungslänge der in Serie geschalteten ASK darf 25 m nicht überschreiten.

Vor dem Anschließen der in Serie geschalteten Signalgeber ist es empfehlenswert, den Widerstandswert der Verschaltung auszumessen. Bei unbetätigtem Signalgeber muss der Widerstand 8,2 kΩ ± 500 Ω betragen. Ist der Signalgeber betätigt, darf der Widerstand 500 Ω nicht überschreiten.

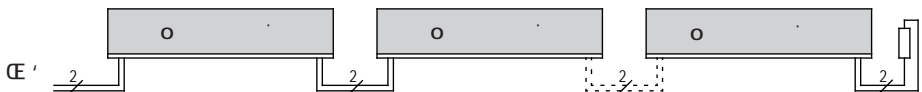


Bild 1: Verschaltung mehrerer Signalgeber, hier am Beispiel Sicherheitskontaktleiste

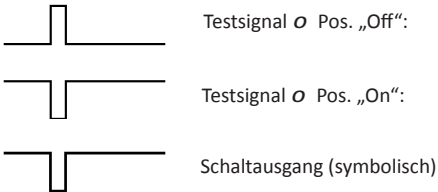


u

Für eine normenkonforme Auslegung der Schutzeinrichtung muss die übergeordnete Maschinensteuerung eine Testung vor jeder gefährlichen Bewegung oder in der ungefährlichen Phase / Bewegung der Maschine durchführen. Die Testung soll sicherstellen, daß das Sicherheitsschaltgerät korrekt arbeitet. Nach Anlegen des Testsignals muss der Ausgangskontakt des Schaltgerätes öffnen. Diese Schaltzustandsänderung muss durch die übergeordnete Maschinensteuerung ausgewertet werden. Im korrekten Testfall leitet die Maschinensteuerung daraufhin die Fahrbewegung oder den nächsten Arbeitsschritt ein. Andernfalls muss die Steuerung eine Fehlermeldung ausgeben und das kraftbetriebene Arbeitsmittel (z.B. Motor) ein Abschaltsignal von der Maschinensteuerung erhalten. Wird ein Fehler in der Sicherheitseinrichtung durch die Maschinensteuerung erkannt, muß ein sicherer Zustand bis zur Behebung des Fehlers durch die Maschinensteuerung aufrechterhalten bleiben.

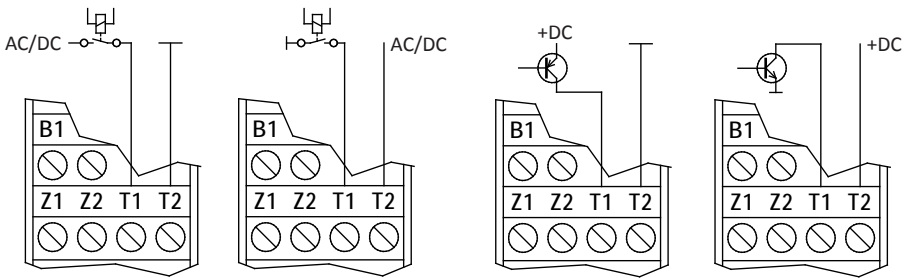
Befindet sich DIP-Schalter **O** in Schalterstellung „Off“ wird die Testung beim Anlegen einer Spannung an den Klemmen **T1** und **T2** durchgeführt; bei „On“ wird die Testung durchgeführt, wenn keine Spannung anliegt.

o



u

u



Testspannung	$U_{\text{Test}}$	12 V ... 28 V Gleich- oder Wechselspannung
Testdauer	$T_{\text{Test}}$	120 ms

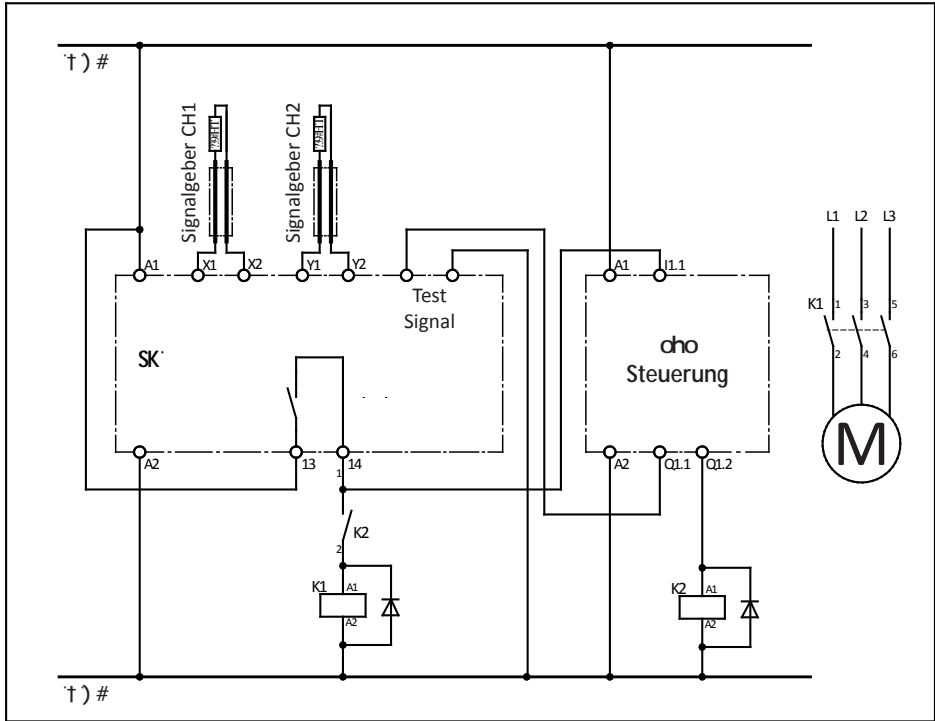


Mit der Testung durch die Steuerung erfüllt das SK 34 System die Anforderung Kat. 2 nach EN ISO 13849-1:2008 „Sicherheitsbezogene Teile von Steuerungen“.

) " " " dM u

Sicherheitsgerichtete Überwachung von zwei Signalgeberkreisen, die auf einen Schaltausgang wirken, mit übergeordneter SPS oder Maschinensteuerung.

Zur Funktionskontrolle der Schutzeinrichtung führt die SPS / Maschinensteuerung eine Testung vor jeder gefährlichen Bewegung oder in der ungefährlichen Phase / Bewegung der Maschine durch. Im korrekten Testfall leitet die SPS / Maschinensteuerung daraufhin die Fahrbewegung oder den nächsten Arbeitsschritt ein.



7

Nach entsprechendem Anschluß aller elektrischen Verbindungen und Einschalten der Versorgungsspannung muß die Anlage / Maschine auf korrekte Funktion überprüft werden. Hierzu sind die Signalgeber der Reihe nach zu betätigen und die entsprechenden Reaktionen des Schaltgerätes zu kontrollieren.

Das Sicherheitssystem ist in geeigneten Zeitabständen von Sachkundigen zu prüfen und in jederzeit nachvollziehbarer Weise zu dokumentieren. Die Anforderungen des Anlagen- / Maschinenherstellers sind zu berücksichtigen und einzuhalten.

## 7

Bei korrekter Verdrahtung und Anlegen der Versorgungsspannung darf nur die LED „Power“ grün leuchten. Bei Aufleuchten einer der anderen LED's ist ein Fehler im System vorhanden, der sich entsprechend der Tabelle eingrenzen lässt.

Q)	Fehler	7
LED's leuchten nicht	Versorgungsspannung fehlt, zu gering oder falsch angeschlossen	Anschlüsse und Versorgungsspannung überprüfen: 230 V (115 V) 50/60 Hz an Klemmen <b>A1 A2</b> oder 24 V AC/DC an Klemmen <b>B1 B2</b> . Toleranzbereich: ±10%
LED <b>CH1</b> bzw. <b>CH2</b> leuchten dauerhaft gelb	Signalgeber 1 bzw. 2 fehlerhaft angeschlossen, betätigt oder defekt	Anschlüsse, Verdrahtung und Zuleitungen des entsprechenden Signalgebers auf Kurzschluss überprüfen (abgequetschte Zuleitungen, brüchige Zuleitungen etc.). Signalgeber überprüfen. [1]
LED <b>CH1</b> bzw. <b>CH2</b> leuchtet dauerhaft rot	Signalgeber 1 bzw. 2 fehlerhaft angeschlossen, unterbrochen oder defekt	Anschlüsse, Verdrahtung und Zuleitungen des Signalgebers auf Unterbrechung überprüfen (abgequetschte Zuleitungen, brüchige Zuleitungen etc.). Signalgeber überprüfen. [1]
LED <b>CH1</b> bzw. <b>CH2</b> blinkt dauerhaft gelb oder rot	Freigabe manueller Reset fehlt	Betriebsart, Resettaster, Verdrahtung und Zuleitung überprüfen. [2]
LED Testing leuchtet dauerhaft orange	Testung fehlerhaft	DIP-Schiebeschalter <b>O</b> überprüfen. Testsignal der übergeordneten SPS / Steuerung anpassen bzw. überprüfen und DIP-Schiebeschalter passend schalten. [3]

[1] Liegt der Fehler nicht in der Verdrahtung, kann die Funktion der Elektronik durch Belegung des entsprechenden Eingangs **X1 X2** bzw. **Y1 Y2** am Schaltgerät mit einem 8,2 kΩ Widerstand überprüft werden. Arbeitet danach die Elektronik einwandfrei, müssen die Signalgeber mit einem Widerstandsmessgerät überprüft werden. Hierfür muss die Verbindung des Signalgebers zum Sicherheitsschaltgerät aufgetrennt und mit einem Widerstandsmessgerät verbunden werden. Bei unbetätigtem Signalgeber muss der Widerstand 8,2 kΩ ±500 Ω betragen. Ist der Signalgeber betätigt, darf der Widerstand 500 Ω nicht überschreiten.

[2] Das dauerhafte Blinken signalisiert die Fehlerselbsthaltung des Schaltgerätes und erfordert die manuelle Freigabe durch die Betätigung des Reset-Tasters. Die Auswertung des Reset-Tasters erfolgt dynamisch, somit wird ein dauerhaftes Betätigen bzw. Manipulieren des Reset-Tasters durch das Schaltgerät erkannt und das Einschalten der Steuerstromkreise entsprechend unterbunden.

Die Testung des Sicherheitssystems muss durch die übergeordnete Steuerung koordiniert werden und entsprechend der in dieser Dokumentation angegeben technischen Daten ausgelegt sein. Sollte trotz passender Einstellungen die Testung nicht korrekt durchlaufen, liegt ein Defekt des Schaltgerätes vor.

Die von ASO hergestellten Produkte sind ausschließlich für den gewerblichen Gebrauch (B2B) vorgesehen. Nach Nutzungsbeendigung sind die Produkte gemäß allen örtlichen, regionalen und nationalen Vorschriften zu entsorgen. ASO nimmt die Produkte auch gern zurück und entsorgt diese ordnungsgemäß.

u )

†  
 Netzspannung: 230 V AC 50/60 Hz (SK 34-32)  
 115 V AC 50/60 Hz (SK 34-82)  
 Schutzkleinspannung: 24 V AC/DC ±10%

o  
 $P_{max}$  3,5 VA 115/230 V AC  
 $P_{max}$  1,3 VA 24 V DC/AC

o  
 Nominalwert  $R_{nom}$  8,2 k $\Omega$   
 oberer Schaltwert  $R_{AO}$  > 12,7 k $\Omega$   
 unterer Schaltwert  $R_{AU}$  < 4,6 k $\Omega$

k  
 Nennstrom DC 1,5 A 30 V DC  
 Nennstrom AC 0,5 A 250 V AC  
 Mechanische Lebensdauer >10<sup>5</sup> Betätigungen

o o  
 Reaktionszeit < 5 ms  
 Freischaltzeit 50 ms typ.

o U  
 Reaktionszeit 0,5 s  
 Freischaltzeit 3 s

Bei der RLU-Funktion schaltet das Melderelais synchron zu der Betätigung des Signalgebers.

u -  
 Eingangsspannung  $U_{Test}$  12 V ... 28 V AC/DC  
 Eingangswiderstand  $R_{Test}$  ca. 5 k $\Omega$   
 Eingangspolarität beliebig  
 Dauer Testdurchlauf 120 ms typ.

k -  
 Leerlaufspannung  $U_{Reset}$  12 V DC  
 Eingangswiderstand  $R_{Reset}$  ca. 10 k $\Omega$

8  
 Polyamid PA 6.6, selbstverlöschend nach UL 94-V2  
 Abmessungen (HxTxB) 113 x 99 x 22,5 mm

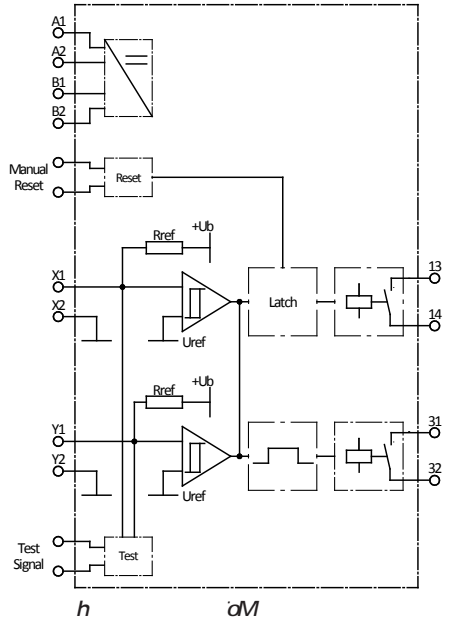
o IP20

8 200 g

u -20 °C bis +55 °C

j ein-, oder feindrähtige Leitung 0,5-1,5 mm<sup>2</sup>

Sicherheitskategorie  
 EN ISO 13849-1:2008 Kategorie 2 PL d  
 MTTFd 110 Jahre, DC 90%  
 (Elektronik)  
 MTTFd 3358 Jahre  
 (Elektromechanik)  
 B10d 200000  
 MTTFd 114 Jahre (Nop 17520)



- v  
 h v

## 8 M

Hiermit erklären wir, dass die nachfolgend bezeichneten Produkte der Baureihe:

8 M (Artikelnummer 203301, Format Seriennummer yymmnnnnn)

8 M (Artikelnummer XXXXXX, Format Seriennummer yymmnnnnn)

Sicherheitsschaltgerät zur Kombination mit Schaltleisten, Schaltmatten und Schalt-puffern zur Vermeidung von Gefahren an Quetsch- und Scherstellen aufgrund ihrer Konzipierung und Bauart sowie in der von uns in Verkehr gebrachten Ausführung, den einschlägigen grundlegenden Sicherheits- und Gesundheitsanforderungen der nachfolgenden EG-Richtlinien entspricht:

8 U (Artikelnummer 203301, Format Seriennummer yymmnnnnn) 8

EN ISO 13849-1:2008

EN ISO 13849-2:2008

EN 61000-6-2:2002

EN 61000-6-3:2005

8 "

Notified Body 0044

TÜV NORD CERT GmbH

Langemarckstraße 20

D-45141 Essen

EG Baumusterprüfbescheinigung Nr.: 44 205 10 384655-001

Diese Konformitätserklärung entbindet den Konstrukteur/Hersteller der Maschine nicht von seiner Pflicht, die Konformität der gesamten Maschine, an der dieses Produkt angebracht wird, entsprechend der EG-Richtlinie sicherzustellen.

= )

ASO, Antriebs- und Steuerungstechnik GmbH,

Am Grarock 8, D-33154 Salzkotten

Salzkotten, den XX.XX.2010

Helmut Friedrich

(Geschäftsführer und Dokumentenbevollmächtigter)

#

- 1. Contents . . . . . 14
- 2. General safety regulations and protective measures . . . 15
- 3. General. . . . . 16
- 4. Proper use . . . . . 16
- 5. Mechanical mounting. . . . . 16
- 6. Device overview . . . . . 17
  - 6.1 Signal indicators. . . . . 17
  - 6.2 Connection terminals. . . . . 17
  - 6.3 Versions . . . . . 17
- 7. Setting the operating mode via DIP switches . . . . . 18
- 8. Commissioning . . . . . 19
  - 8.1 Prerequisites. . . . . 19
  - 8.2 Electrical connection . . . . . 19
  - 8.3 Connection of multiple sensors per sensor circuit . . . . . 19
  - 8.4 Test . . . . . 20
  - 8.5 Characteristics of the signal . . . . . 20
  - 8.6 Connection options for the test signal . . . . . 20
  - 8.7 Example of use . . . . . 21
  - 8.8 Functional test. . . . . 21
- 9. Error diagnosis. . . . . 22
- 10. Taking out of service and disposal . . . . . 22
- 11. Technical specifications . . . . . 23
- 12. EC declaration of conformity . . . . . 24
- 13. Dimensions of the housing and DIP switch . . . . . 58

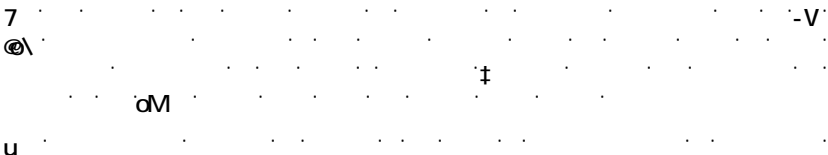
†

## 8

- The manufacturer and users of the plant / machine on which the protection is being used are responsible for implementing and following all applicable safety regulations and rules.
- When used in conjunction with the higher-order controller, the protection guarantees functional safety, but not the safety of the entire plant / machine. The safety of the entire plant / machine must, therefore, be assessed in accordance with machinery directive 2006/42/EC or appropriate product norm before using the device.
- The operating instructions must always be available at the place of installation of the protection. They must be read thoroughly and observed by all persons involved in the operation, maintenance and servicing of the protection.
- The protection must only be installed and commissioned by professionals familiar with these operating instructions and the applicable operational safety and accident prevention regulations. All of the instructions provided in these operating instructions must be observed and followed.  
All electrical work must only be performed by skilled electricians.
- All relevant electrical engineering and Employer's Liability Insurance Association safety regulations must be observed.
- During work on the switching unit, it is to be switched to zero potential, checked to ensure that it is at zero potential and protected against being restarted.
- If the potential-free contacts of the relay outputs are supplied externally with a dangerous voltage, make certain that these outputs are also switched off during work on the switching unit.
- The switching unit does not contain any components that require servicing by the user. Unauthorised conversions and repairs made to the switching unit will void all guarantees and the manufacturer's liability.
- The protection system is to be professionally inspected at appropriate intervals and be documented in such a way that it is comprehensible at all times.

## O

- The switching unit enables operation at 230V (115V for SK 34-82) or at 24V. Connecting the operating voltage to the wrong terminals can destroy the switching unit.
- auxiliary terminal 31, 32 serves only as an auxiliary terminal (display, etc.) and must not be integrated in the safety circuit.
- The switching unit is to be installed in a switching cabinet.
- Do not install in the immediate vicinity of strong sources of heat.
- For capacitive and inductive loads, ensure adequate protective circuits.



## 8

The SK 34 switching unit, designed with one channel, is used for evaluating safety contact mats and for safeguarding locations where there is a risk of crushing and cutting through the use of safety contact edges and safety bumpers (sensors).

Two separate sensor circuits can be connected to the SK 34 switching unit, whereby both act on one switching output.

The SK 34 switching unit is intended for use on plants/machines that make a test signal available through a primary controller prior to each dangerous movement and appropriately evaluate the result. In combination with this, the switching unit satisfies safety category 2 acc. to EN ISO 13849-1:2008 "*Safety-related parts of control systems*".

Monitoring of the standby current is made possible by an integrated terminating resistor in the sensor circuit. If the specified standby current is flowing, the output relay is activated and the switching contact is closed. If a sensor is actuated or a sensor circuit is interrupted, the relay switching contact opens. The monitoring state of the sensors and the applied operating voltage are indicated by LEDs.

## h

The SK 34 switching unit can only fulfil its safety-related task if used properly.

Proper use of the switching unit is the use as protection in combination with safety contact mats, safety bumpers or safety contact edges.

Any uses above and beyond these uses constitute improper use. The manufacturer assumes no liability for damages arising from improper use.

The device may only be used in special applications with the manufacturer's express consent.

The auxiliary relay contact must not perform any safety functions!

## U

The compact and easy-to-install switching unit is to be professionally mounted on a 35 mm DIN-mounting rail in a dust- and moisture-protected switching cabinet or housing with a protection class of at least IP54.

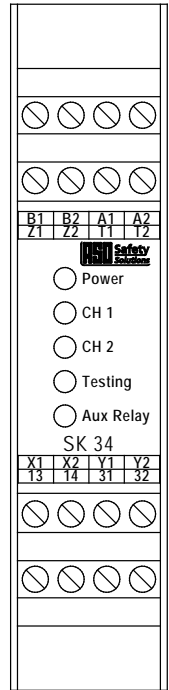
The switching unit may be mounted in any orientation.

Do not install the switching unit in the immediate vicinity of strong sources of heat.



- Q) **Power**  
Supply voltage
- Q) **CH1**  
Sensor 1 activated  
Sensor circuit 1 interrupted     red
- Q) **CH2**  
Sensor 2 activated  
Sensor circuit 2 interrupted     red
- Q) **u**  
Test active
- Q) **Aux. Relay**  
Auxiliary relay closed

- #
- A1 A2**     Supply voltage 230 V (115 V) 50/60 Hz
  - B1 B2**     Supply voltage 24 V AC/DC
  - X1 X2**     Connection sensor circuit 1
  - Y1 Y2**     Connection sensor circuit 2
  - 13 14**     Safety-relay switching contact
  - 31 32**     Auxiliary-relay switching contact
  - Z1 Z2**     Input for manual reset
  - T1 T2**     Input for test signal



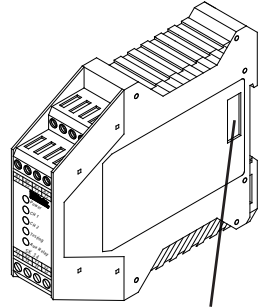
† **dM**  
Housing, 22.5 mm wide, made of polyamide for 35 mm DIN rail mounting acc. to EN 60715.  
Supply voltages 230 V 50/60 Hz and 24 V AC/DC.

† **dM**  
Same as version SK 34-32, but with 115 V 50/60 Hz and 24 V AC/DC supply voltage.

o . . . . . )

Located underneath the opening on the right side of the housing are six DIP switches. Factory settings are underlined.

- o Test while voltage is applied (Off) / missing at T1 T2 (On)
- o Automatic reset (Off) / error lock with man. reset (On)
- o Auxiliary relay function: RL (On) / RLU (Off)
- o Auxiliary relay flashes on RLU (On) / does not flash (Off)
- o Auxiliary relay responds to CH1 and CH2 (On) / only to CH1 (Off)
- o Auxiliary terminal is closed in the idle state (On) / open (Off)



DIP switches

o . . . . . o \

Upon rectification of a fault in the sensor circuits or after a power failure, the SK 34 automatically closes relay contacts **13 14**. During a fault, the corresponding LEDs **CH1 / CH2** illuminate constantly.

o . . . . . o \

Upon rectification of a fault in the sensor circuit or after a power failure, the SK 34 does not close output terminals **13 14** again until contacts **Z1** and **Z2** are bridged with a button. An automatic restart is thereby rendered impossible. Permanent bridging of contacts **Z1 Z2** is not possible and is detected by the test. After the sensor is again released, the corresponding LEDs **CH1 / CH2** flash until a man. reset is performed. During a fault, the corresponding LEDs **CH1 / CH2** illuminate constantly.

o . . . . . kQ . . . . . o \

In this operating mode, the auxiliary relay contact **31 32** is activated if any error is signalled. The auxiliary relay contact can be toggled between normally closed contact and normally open contact with **o** ("On" = normally open contact), whereby the contacts are always open while the switching unit is in a power-free state. Errors in channel 2 are only taken into account if **o** is in switch position "On" (factory setting of **o** = "Off").

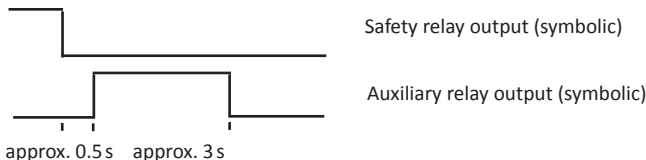
o . . . . . kQ . . . . . o \ . . . . . o \

With **o**, flashing of the relay can be activated in synch with the LEDs.



o . . . . . kO o \

In this operating mode, the auxiliary relay contact **31 32** is activated with a delay of approx. 0.5 second and then remains active for max. 3 seconds if an error is signalled. The auxiliary relay contact can be toggled between normally closed contact and normally open contact with **o**, whereby the contacts are always open while in a power-free state. **CH2** is only taken into account if **o** is in switch position "On" (factory setting of **o** = "Off"). **o** must be in the "Off" switch position (factory setting); otherwise, the auxiliary relay is permanently inactive.



#

h

- When supplying via terminals **B1** and **B2**, the voltage must comply with the requirements for safety low voltage (SELV).
- Cables installed outdoors or outside of the switching cabinet must be protected appropriately.
- Connect 24 V DC or AC supply voltage to terminals **B1 B2** or 230V AC (115 V AC for version SK 34-82) AC voltage to terminals **A1 A2**
- Connect sensor to terminals **X1 X2** and **Y1 Y2**; connect 8.2 kΩ resistor to any unused inputs.
- Connect the control circuit that is to be monitored to terminals **13 14**
- Connect the test signal supplied by the primary control to terminals **T1 T2** and select the waveform via DIP slide switch **o**.
- For error lock with manual reset: connect release button for manual reset to terminals **Z1 Z2** and select the function via DIP slide switch **o**.



The supply voltage at terminals **B1 B2** is not galvanically isolated from the sensor inputs.

Following successful commissioning, relay outputs **13 14** are closed. Actuation of a sensor causes the relay contact to open.

#



o

One or more sensors can be connected to sensor inputs **X1 X2** or **Y1 Y2**. For this purpose, the individual sensors are connected in series according to figure 1.

o **SKL**

Up to five SKL may be connected in series. The maximum total length of the SKL shall not exceed 100 m. The length of one SKL may be up to 25 m.

The total cable length of the in series connected SKL must not exceed 25 m.

o **ASB**

Up to five ASB may be connected in series. The maximum total length of the ASB shall not exceed 15 m. The length of one ASB may be up to 3 m.

The total cable length of the in series connected ASB must not exceed 25 m.

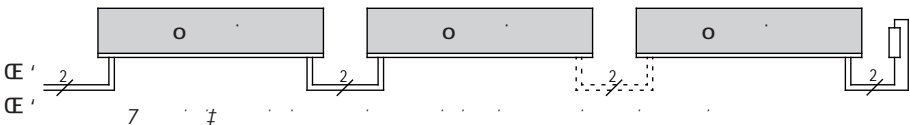
o **ASK**

Up to ten ASK may be connected in series. The maximum total area shall not exceed 10 m<sup>2</sup>.

The maximum size of an ASK is 1350 x 2350 mm.

The total cable length of the in series connected ASK must not exceed 25 m.

Before connecting the sensors that are connected in series, it is recommended that the resistance value of the arrangement is to be measured. The resistance must be 8.2 kΩ ± 500 Ω when the sensor is inactive and must not exceed 500 Ω when it is active.



u

For a standard-compliant design of the protection, the primary machine control must perform a test prior to each dangerous movement or during the non-dangerous phase/movement of the machine. The test is intended to ensure the proper function of the safety relay. After application of the test signal, the output terminal of the switching unit must open. This change in switching state must be evaluated by the primary machine control. If the test result is correct, the machine control then initiates the movement or the next work step. Otherwise, the control must output an error message and the power-driven work equipment (e.g. motor) must receive a switch-off signal from the machine control. If the machine control detects an error fault in the safety device, the machine control must maintain a safe state until the error is rectified.

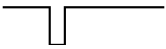
If DIP switch *o* is in switch position "Off", the test is performed upon application of a voltage to terminals *T1* and *T2*; if "On", the test is performed if no voltage is applied.

English

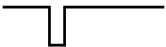
#



Test signal *o* Pos. "Off":

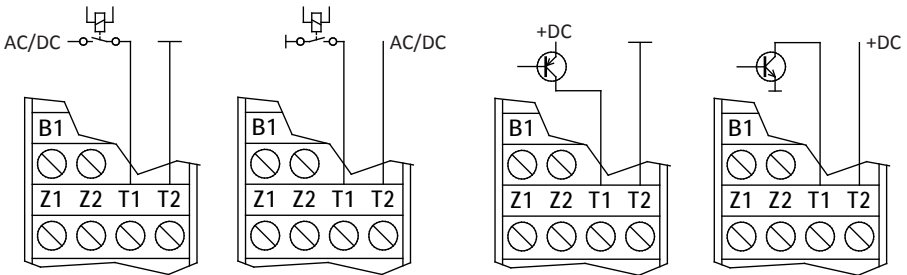


Test signal *o* Pos. "On":



Switching output (symbolic)

#



Voltage	$U_{Test}$	12V ... 28V DC or AC voltage
Test duration	$T_{Test}$	120 ms



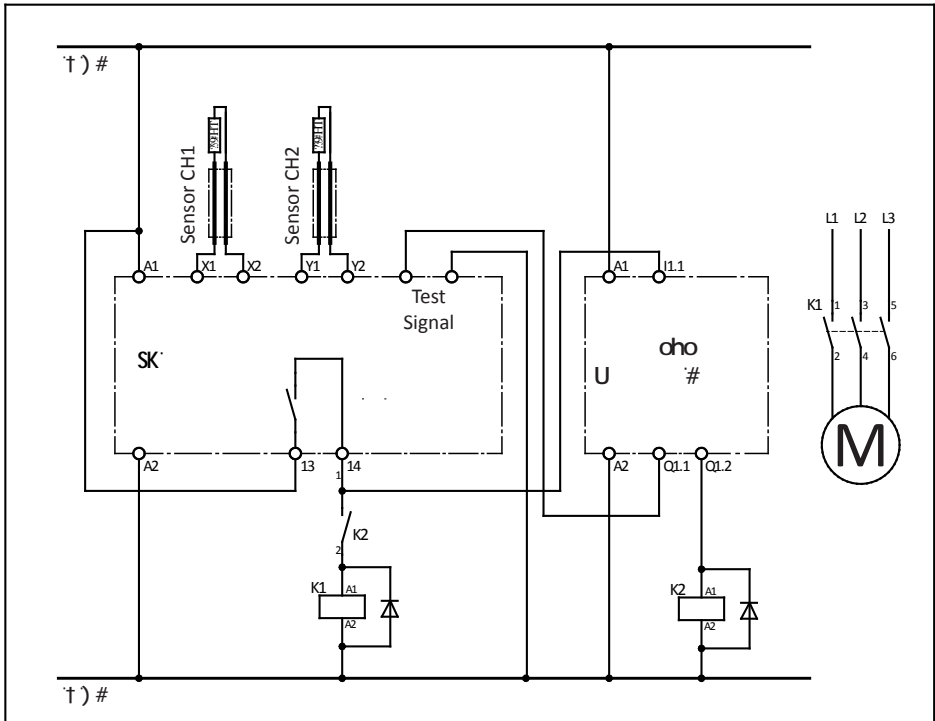
With testing by the control, the SK 34 system satisfies the Cat. 2 requirements in accordance with EN ISO 13849-1:2008 "Safety-related parts of control systems".

†

dM

Safety-related monitoring of two sensor circuits that act on one switching output, with primary PLC or machine control.

For a functional test of the protection, the PLC/machine control performs a test prior to each dangerous movement or in the non-dangerous phase/movement of the machine. If the test result is correct, the PLC/machine control then initiates the movement or the next work step.



English

7

The plant / machine must be tested for proper function after all of the electrical connections have been established and the supply voltage has been turned on. To do this, activate each of the sensors in sequence and check the corresponding reactions of the switching unit.

The safety system is to be professionally inspected at appropriate intervals and be documented in such a way that it is comprehensible at all times. The requirements of the plant/machine manufacturer are to be taken into account and followed.

## 9. Error diagnosis

Only the green "Power" LED may illuminate if the supply voltage has been correctly connected. If one of the other LEDs illuminates, there is an error in the system which can be pinpointed using the table.

O)	Error	
LEDs are not illuminated	The supply voltage is missing, too low or has been connected incorrectly	Check connections and supply voltage: 230 V (115 V) 50/60 Hz at terminals <b>A1 A2</b> or 24 V AC/DC at terminals <b>B1 B2</b> . Tolerance range: ±10%
LED <b>CH1</b> or <b>CH2</b> constantly illuminates yellow	Sensor 1 or 2 incorrectly connected, actuated or defective	Check connections, wiring and supply lines of the respective sensor for short circuit (squeezed or brittle supply lines, etc.). Check sensor. [1]
LED <b>CH1</b> or <b>CH2</b> constantly illuminates red	Sensor 1 or 2 incorrectly connected, interrupted or defective	Check connections, wiring and supply lines of the sensor for breakage (squeezed or brittle supply lines, etc.). Check sensor. [1]
LED <b>CH1</b> or <b>CH2</b> constantly flashes yellow or red	Manual reset release not present	Check operating mode, reset push-button, wiring and supply line. [2]
Testing LED constantly illuminates orange	Faulty test	Check DIP slide switch <b>O</b> . Adjust or check the test signal of the primary PLC/controller and set the DIP slide switch appropriately. [3]

[1] If the error is not in the wiring, the function of the electronics can be tested by connecting an 8.2 kΩ resistor to the appropriate input **X1 X2** or **Y1 Y2** on the switching unit. If the electronics work perfectly after performing the test, the sensors must be checked using an ohmmeter. To do this, the connection of the sensor to the safety relay must be disconnected and connected to an ohmmeter. The resistance must be 8.2 kΩ ±500 Ω when the sensor is inactive and must not exceed 500 Ω when the sensor is active.

[2] The constant flashing indicates error lock of the switching unit and requires manual release by actuating the reset button. Evaluation of the reset button occurs dynamically; as a result, constant actuation or manipulation of the reset button will be detected by the switching unit and release of the output circuits prevented.

The test of the safety system must be coordinated by the primary controller and be designed according to the technical data specified in this documentation. If the test fails in spite of appropriate settings, there is a defect in the switching unit.

### u

The products manufactured by ASO are intended solely for commercial use (B2B). At the end of use, the products are to be disposed of according to all local, regional and national regulations. Products can also be returned to ASO, which will then dispose of them properly.

**u**

**o**  
Mains voltage 230 V AC 50/60 Hz (SK 34-32)  
115 V AC 50/60 Hz (SK 34-82)  
Low voltage 24 V DC/AC ±10%

**h**  
 $P_{max}$  3,5 VA 115/230 V AC  
 $P_{max}$  1,3 VA 24 V DC/AC

**u**  
nominal value  $R_{nom}$  8,2 k $\Omega$   
upper switching point  $R_{AO}$  > 12,7 k $\Omega$   
lower switching point  $R_{AU}$  < 4,6 k $\Omega$

**k**  
nominal current DC 1,5 A 30 V DC  
nominal current AC 0,5 A 250 V AC  
Mechanical life-time >10<sup>5</sup> actuations

**o**  
Response time < 5 ms  
Turn-off time 50 ms typ.

Response time 0,5 s  
Turn-off time 3 s  
With the RLU function, the auxiliary relay switches in synch with sensor actuation.

**u**  
Input voltage  $U_{Test}$  12 V ... 28 V AC/DC  
Input resistance  $R_{Test}$  approx. 5 k $\Omega$   
Polarity of the input arbitrary  
Test run duration 120 ms typ.

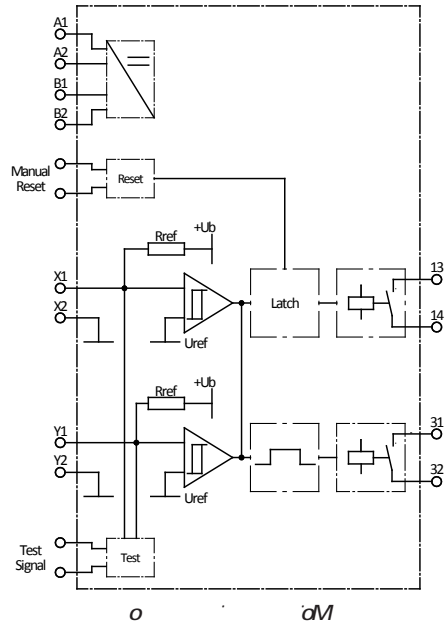
**k**  
Voltage without load  $U_{Reset}$  12 V DC  
Input resistance  $R_{Reset}$  approx. 10 k $\Omega$

=  
polyamide PA 6.6, self-extinguishing acc. to UL 94-V2  
Dimensions (HxDxW) 113 x 99 x 22,5 mm

**h** IP20  
‡ 200 g  
**u** -20 °C to +55 °C

#  
single- or fine-stranded cable 0,5-1,5 mm<sup>2</sup>

**o**  
EN ISO 13849-1:2008 Category 2 PL d  
MTTFd 110 years, DC 90%  
(Electronic)  
MTTFd 3358 years  
(Electromechanics)  
B10d 200000  
MTTFd 114 years (Nop 17520)



English



#

u

-#

We hereby declare that the following products of type series:

dM (part no. 203301, serial number format yymmnnnnn)

dM (part no. XXXXXX, serial number format yymmnnnnn)

English

Safety relay to be used in combination with safety edges, safety contact mats and safety bumpers for preventing dangers at locations where there is a risk of crushing and cutting satisfies the relevant essential health and safety requirements of the EC directives and standards listed below on account of its design and construction, as does the version brought to market by us:

-#

-#

EN ISO 13849-1:2008

EN ISO 13849-2:2008

EN 61000-6-2:2002

EN 61000-6-3:2005

-#

Notified Body 0044

TÜV NORD CERT GmbH

Langemarckstraße 20

D-45141 Essen

EC type approval no.: 44 205 10 384655-001

This declaration of conformity does not relieve the designer/manufacturer of the machine from his obligation to ensure that the conformity of the entire machine to which this product is attached satisfies the corresponding EC directive.

U

o

ASO, Antriebs- und Steuerungstechnik GmbH,  
Am Grarock 8, D-33154 Salzkotten / Germany

Salzkotten, XX.XX.2010

Helmut Friedrich  
(General Manager and Authorised Signatory)



## u

1.	Table des matières . . . . .	25
2.	Prescriptions générales de sécurité et mesures de protection . . . . .	26
3.	Généralités. . . . .	27
4.	Utilisation conforme . . . . .	27
5.	Fixation mécanique . . . . .	27
6.	Vue d'ensemble de l'appareil . . . . .	28
6.1	Indicateurs. . . . .	28
6.2	Bornes de connexion . . . . .	28
6.3	Modèles . . . . .	28
7.	Réglage du mode de service par commutateurs DIP. . . . .	29
8.	Mise en service . . . . .	30
8.1	Conditions . . . . .	30
8.2	Raccordement électrique. . . . .	30
8.3	Raccordement de plusieurs émetteurs de signaux par circuit de signal . . . . .	30
8.4	Test . . . . .	31
8.5	Évolution du signal . . . . .	31
8.6	Possibilités de câblage du signal de test. . . . .	31
8.7	Exemple d'utilisation . . . . .	32
8.8	Contrôle du fonctionnement. . . . .	32
9.	Diagnostic d'erreurs. . . . .	33
10.	Mise hors-service et élimination. . . . .	33
11.	Données techniques . . . . .	34
12.	Déclaration de conformité CE . . . . .	35
13.	Dimension du boîtier et commutateurs DIP . . . . .	58

## h

- Le fabricant et l'utilisateur du système / de la machine sur lequel est placé le dispositif de protection, ont la responsabilité d'appliquer et de suivre toutes les directives et règles de sécurité en vigueur.
- Le dispositif de protection associé à une commande appropriée garantit la sécurité fonctionnelle, mais pas celle de l'ensemble du système / de la machine. Avant l'emploi de l'appareil, une évaluation de la sécurité de l'ensemble du système / de la machine est donc indispensable conformément à la directive sur les machines 2006/42/CE ou à la norme de produit correspondante.
- Le mode d'emploi doit toujours être disponible sur le lieu d'utilisation du dispositif de protection. Il doit être minutieusement lu et appliqué par toute personne chargée de l'emploi, de l'entretien et de la maintenance du dispositif de protection.
- Seul le personnel spécialisé connaissant ce mode d'emploi et les prescriptions en vigueur en matière de sécurité de travail et de prévention des accidents a le droit d'effectuer l'installation et la mise en service du dispositif de protection. Les indications de ce manuel doivent impérativement être suivies et respectées.

Les travaux électriques doivent être effectués uniquement par des électriciens professionnels.

- Les prescriptions de sécurité du secteur de l'électrotechnique et des associations professionnelles doivent être respectées.
- Lors de travaux sur le relais de sécurité, il faut couper la tension, vérifier l'absence de tension et le protéger contre tout réenclenchement.
- Si une tension dangereuse alimente les contacts libres de potentiel des sorties relais, il faut s'assurer que cette tension est également éteinte lors des travaux sur le relais de sécurité.
- Le relais de sécurité ne contient pas d'éléments nécessitant un entretien par l'utilisateur. Des transformations ou réparations du relais de sécurité par soi-même entraînent la perte de toute garantie et de toute responsabilité du fabricant.
- Le système de protection doit être examiné par des spécialistes et documenté de façon toujours compréhensible à intervalles adaptés.

## #

- Le relais de sécurité peut être utilisé sous 230 V (115 V dans le cas du SK 34-82) ou 24 V. Le raccordement de la tension de service aux mauvaises bornes peut détruire le relais de sécurité.
- Le contact auxiliaire 31, 32 sert uniquement de contact auxiliaire (indication etc.) et ne doit pas être intégré au circuit de sécurité.
- Le relais de sécurité doit être monté dans une armoire de contrôle.
- Ne pas l'installer à proximité immédiate de fortes sources de chaleur.
- En cas de consommateurs capacitifs et inductifs, garantir un circuit de protection suffisant.



h

-V@

O

dM

O

## 8

Le relais de sécurité à un canal SK 34 sert pour l'évaluation de tapis de sécurité et pour la protection contre les risques d'écrasement et de cisaillement à l'aide de barres palpeuses et de bumpers de sécurité (émetteurs de signaux).

Il est possible de raccorder au relais de sécurité SK 34 deux circuits de signaux séparés qui agissent tous les deux sur une sortie de commutation.

Le relais de sécurité SK 34 est conçu pour l'emploi sur des systèmes / machines qui, grâce à une commande supérieure, mettent à disposition un signal de test avant chaque mouvement dangereux et évaluent le résultat de façon adaptée. Ainsi combiné, le relais de sécurité répond aux exigences de la catégorie de sécurité 2 de la norme EN ISO 13849-1:2008 *h*

Une résistance terminale intégrée dans le circuit de signal permet le contrôle du courant de repos de l'émetteur de signaux. Lorsque le courant de repos théorique circule, le relais de sortie est activé et le contact de commutation est fermé. Si un émetteur de signaux est actionné ou si un circuit de signal est interrompu, le contact de commutation du relais s'ouvre. L'état de contrôle des émetteurs de signaux et la tension de service sont indiqués par des LED.

## y

Le relais de sécurité SK 34 ne peut remplir ses fonctions de sécurité que s'il est utilisé de façon conforme.

L'utilisation conforme du relais de sécurité consiste à l'employer comme dispositif de protection en association avec des tapis de sécurité, des bumpers de sécurité ou des barres palpeuses.

Un autre emploi n'est pas conforme. Le fabricant décline toute responsabilité en cas de dommages provenant d'une utilisation non conforme.

Un emploi dans des applications spéciales requiert une validation de la part du fabricant.

Le contact du relais auxiliaire ne doit exécuter aucune fonction de sécurité !

## 7

Le relais de sécurité compact et facile à monter doit être fixé correctement sur un rail DIN de 35 mm dans une armoire électrique ou un boîtier protégé contre la poussière et l'humidité et d'indice de protection minimal IP54.

La position de montage du relais de sécurité peut être quelconque.

Ne pas installer le relais de sécurité à proximité immédiate de fortes sources de chaleur.

## 6. Vue d'ensemble de l'appareil

@

Q) *Power*  
Tension d'alimentation

Q) *CH1*  
Émetteur de signaux 1 actionné  
Circuit de signal 1 interrompu rouge

Q) *CH2*  
Émetteur de signaux 2 actionné  
Circuit de signal 2 interrompu rouge

Q) *u*  
Test actif

Q) *Aux. Relay*  
Contact du relais auxiliaire fermé

Français

<i>A1 A2</i>	alimentation 230V (115V) 50/60 Hz
<i>B1 B2</i>	alimentation 24 V CA/CC
<i>X1 X2</i>	raccordement du circuit de signal 1
<i>Y1 Y2</i>	raccordement du circuit de signal 2
<i>13 14</i>	contact de commutation du relais de sécurité
<i>31 32</i>	contact de commutation du relais auxiliaire
<i>Z1 Z2</i>	entrée pour la RAZ manuelle
<i>T1 T2</i>	entrée pour le signal de test

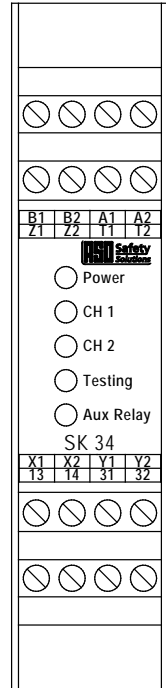
U

*U dM*

Boîtier large de 22,5 mm en polyamide pour le montage sur rail DIN de 35 mm selon EN 60715.  
Tensions d'alimentation 230V 50/60 Hz et 24 V CA/CC.

*U dM*

Comme version SK 34-32, mais avec une alimentation de 115V 50/60Hz et 24V CA/CC.

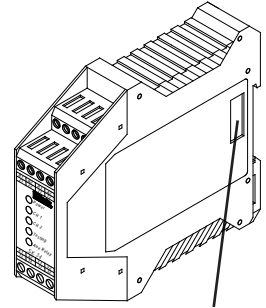


k



6 commutateurs DIP se trouvent sur le côté droit du boîtier sous l'évidement. Les réglages d'usine sont soulignés.

- o test lors de l'application (Off) / absence de tension sur T1 T2 (On)
- o RAZ automatique (Off) / maintien de l'erreur avec RAZ manuelle (On)
- o fonction du relais auxiliaire : RL (On) / RLU (Off)
- o le relais auxiliaire clignote en cas de RLU (On) / ne clignote pas (Off)
- o le relais auxiliaire réagit à CH1 et CH2 (On) / seulement à CH1 (Off)
- o le contact auxiliaire est fermé (On) / ouvert (Off) à l'état de repos



Commutateurs DIP

k

Après élimination d'un incident des circuits de signal ou après une panne de courant, le SK 34 referme automatiquement les contacts de relais **13 14**. Pendant un incident, les LED correspondantes **CH1** ou **CH2** brillent en permanence.

†

Après élimination d'un incident du circuit de signal ou après une panne de courant, le SK 34 ne referme les contacts de sortie **13 14** qu'une fois les contacts **Z1** et **Z2** pontés par actionnement d'une touche. Tout redémarrage automatique est ainsi exclu. Un pontage permanent des contacts **Z1 Z2** n'est pas possible, il est détecté par le test.

Après validation de l'émetteur de signaux, les LED **CH1** ou resp. **CH2** correspondantes clignotent jusqu'à réinitialisation manuelle. Pendant un incident, les LED correspondantes **CH1** ou **CH2** brillent en permanence.

Français

k

Dans ce mode de service, le contact du relais auxiliaire **31 32** est activé quand une erreur est signalée. **o** permet de commuter le contact du relais auxiliaire entre le contact à ouverture et à fermeture (« On » = contact à fermeture), sachant que les contacts sont toujours ouverts dans l'état sans courant du relais de sécurité. Ce faisant, des erreurs sur le canal 2 ne sont prises en compte que si le commutateur **o** se trouve en position « On » (réglage d'usine de **o** = « Off »).

k

**o** permet d'activer le clignotement synchrone du relais par rapport à celui des LED.



Sortie du relais de sécurité (symbole)

Sortie du relais auxiliaire (symbole)

k

Dans ce mode de service, le contact du relais auxiliaire **31 32** est activé retardé d'environ 0,5 seconde et reste actif pendant 3 secondes max. quand une erreur est signalée. **o** permet de commuter le contact du relais auxiliaire entre le contact à ouverture et à fermeture, sachant que les contacts sont toujours ouverts dans l'état sans courant.

Ce faisant, **CH2** n'est pris en compte que si le commutateur **o** se trouve en position « On » (réglage d'usine de **o** = « Off »). **o** doit se trouver en position « Off » (réglage d'usine), sans quoi le relais auxiliaire reste inactif en permanence.



Sortie du relais de sécurité (symbole)

Sortie du relais auxiliaire (symbole)

env. 0,5s    env. 3s

## U

#

- En cas d'alimentation par les bornes **B1** et **B2**, la tension doit répondre aux exigences de la très basse tension de protection (TBTP).
- Les câbles posés en extérieur ou en dehors de l'armoire électrique doivent être protégés de façon appropriée.

k

- Raccorder la tension d'alimentation de 24 V CA/CC aux bornes **B1 B2** ou celle de 230 V CA (115 V CA pour la version SK 34-82) aux bornes **A1 A2**.
- Raccorder l'émetteur de signaux aux bornes **X1 X2** et **Y1 Y2**; le cas échéant, brancher une résistance de 8,2 kΩ sur l'entrée non utilisée.
- Raccorder le circuit de contrôle aux bornes **13 14**.
- Raccorder le signal de test mis à disposition par la commande supérieure aux bornes **T1 T2** et sélectionner la forme de signal souhaitée à l'aide du commutateur DIP **O**.
- Dans le cas du verrouillage d'erreur : raccorder la touche de validation pour la RAZ manuelle aux bornes **Z1 Z2** et sélectionner la fonction sur le commutateur DIP **O**.



La tension d'alimentation sur les bornes **B1 B2** n'est pas isolée galvaniquement des entrées d'émetteur de signaux.

Une fois la mise en service réussie, les sorties relais **13 14** sont fermées. L'actionnement d'un émetteur de signaux provoque l'ouverture du contact du relais.

k



O

oM

Un ou plusieurs émetteurs de signaux peuvent être raccordés sur l'entrée d'émetteur de signaux **X1 X2** ou **Y1 Y2**. Pour cela, les émetteurs de signaux individuels sont montés en série comme illustré (figure 1).

" oM

Il est possible de monter au plus 5 SKL en série. La longueur totale des SKL ne doit pas dépasser 100 m. La longueur max. d'un SKL peut être de 25 m.

La longueur maximale des câbles des SKL monter en série ne doit pas dépasser 25 m.

" oM

Il est possible de monter au plus 5 ASB en série. La longueur totale des ASB ne doit pas dépasser 15 m.

La longueur max. d'un ASB peut être de 3 m.

La longueur maximale des câbles des ASB monter en série ne doit pas dépasser 25 m.

u oM

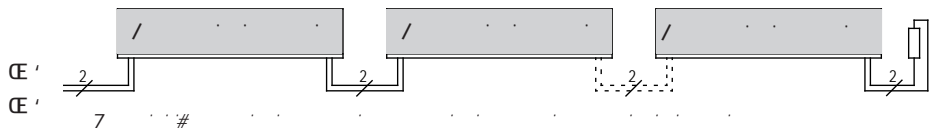
Il est possible de monter au plus 10 ASK en série. La surface totale ne doit pas dépasser 10 m<sup>2</sup>.

Dimensions maximales d'un ASK est de 1350 x 2350 mm.

La longueur maximale des câbles des ASK monter en série ne doit pas dépasser 25 m.

Avant le raccordement des émetteurs de signaux en série, il est recommandé de mesurer la valeur ohmique du câblage. Quand l'émetteur de signal est au repos, la résistance doit être de 8,2 kΩ ± 500 Ω.

Si l'émetteur de signal est actionnée, la résistance ne doit pas excéder 500 Ω.

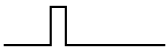


**u**

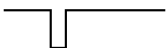
Pour la conformité aux normes du dispositif de protection, la commande supérieure de la machine doit exécuter un test avant chaque mouvement dangereux ou pendant les phases et mouvements non dangereux de la machine. Le test doit garantir que le relais de sécurité fonctionne correctement. Après application du signal de test, le contact de sortie du relais de sécurité doit s'ouvrir. Ce changement d'état doit être exploité par la commande supérieure de la machine. Si le résultat du test est correct, la commande de la machine déclenche le mouvement ou l'opération suivante. Dans le cas contraire, la commande doit émettre un message d'erreur et l'équipement mécanique (p. ex. moteur) doit recevoir un signal de coupure de la commande de la machine. Si la commande de machine détecte une erreur dans le dispositif de sécurité, un état sûr doit être maintenu jusqu'à élimination de l'erreur.

Si le commutateur DIP **O** est en position « Off », le test est exécuté lors de l'application d'une tension aux bornes **T1** et **T2**; en position « On », le test est exécuté quand il n'y a pas de tension.

**/**



Signal de test **O** pos. « Off » :

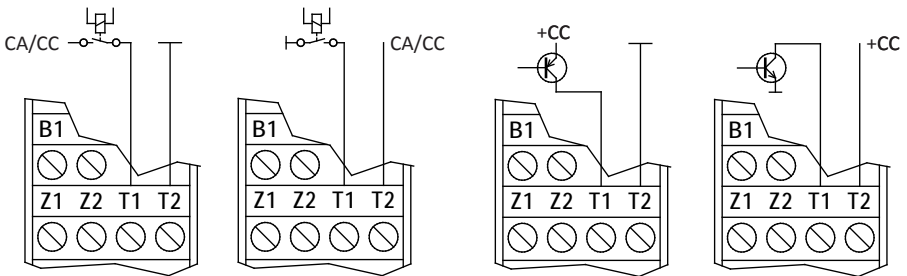


Signal de test **O** pos. « On » :



Sortie de connexion (symbole)

**h**



Tension de test  $U_{Test}$  12V ... 28V tension continue ou alternative  
 Durée du test  $T_{Test}$  120 ms

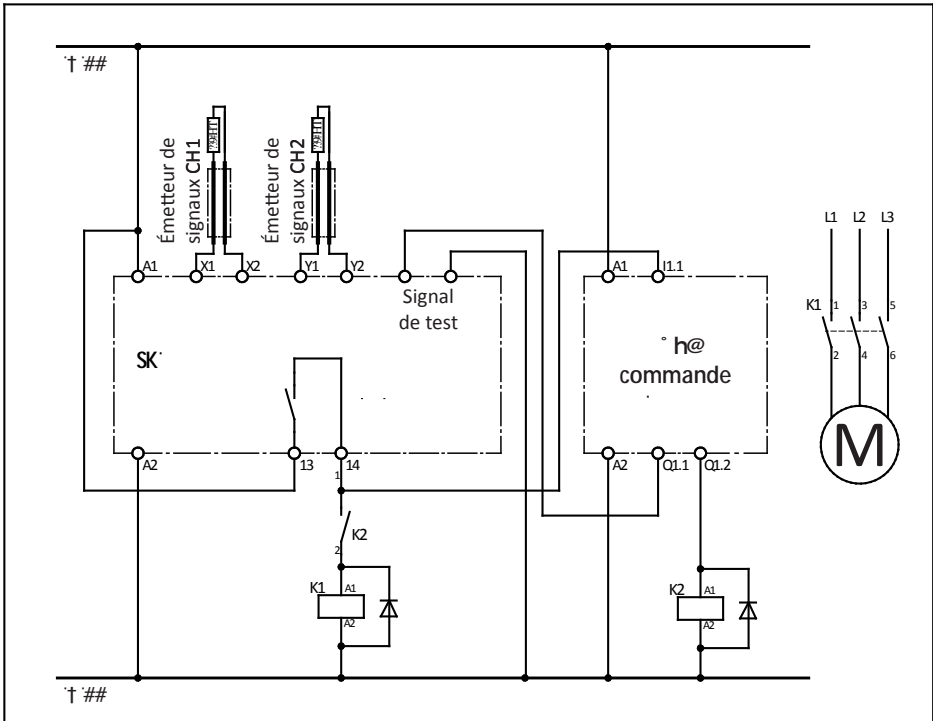


Avec le test par la commande, le système SK 34 répond aux exigences de la catégorie 2 de la norme EN ISO 13849-1:2008 **h**

**O** **dM**

Contrôle de sécurité de deux circuits de signaux agissant sur une sortie de commutation, avec API ou commande de machine supérieure.

Pour le contrôle du fonctionnement du dispositif de protection, l'API ou la commande de la machine exécute un test avant chaque mouvement dangereux ou pendant les phases et mouvements non dangereux de la machine. Si le résultat du test est correct, l'API ou la commande de la machine déclenche le mouvement ou l'opération suivante.



#

Après avoir effectué toutes les connexions électriques et branché la tension, le bon fonctionnement du système / de la machine doit être contrôlé. Pour ce faire, activez les émetteurs de signaux les uns après les autres et vérifiez les réactions du relais de sécurité.

Le système de sécurité doit être examiné par des spécialistes et documenté de façon toujours compréhensible à intervalles adaptés. Les exigences du fabricant du système / de la machine doivent être prises en compte et respectées.



Si le câblage est correct, lors de la mise sous tension, seule la LED *Power* doit briller en vert. Si une des autres LED s'allume, il y a une erreur dans le système que le tableau permet de localiser.

Q)	Erreur	#
Les LED ne brillent pas	Pas d'alimentation, trop peu, mal branchée	Contrôler les raccordements et l'alimentation : 230 V (115 V) 50/60 Hz aux bornes <i>A1 A2</i> ou 24 V CA/CC aux bornes <i>B1 B2</i> . Tolérance : $\pm 10\%$
LED <i>CH1</i> ou <i>CH2</i> brillent en jaune en permanence	Émetteur de signaux 1 ou 2 mal raccordé, actionné ou défectueux	Contrôler l'absence de court-circuit sur les raccords, câblage et câble d'alimentation de l'émetteur de signaux concerné (câbles coincés, fragilisés, etc.). Contrôler l'émetteur de signaux. <sup>[1]</sup>
LED <i>CH1</i> ou <i>CH2</i> brille en rouge en permanence	Émetteur de signaux 1 ou 2 mal raccordé, interrompu ou défectueux	Contrôler l'absence d'interruption sur les raccords, câblage et câble d'alimentation de l'émetteur de signaux (câbles coincés, fragilisés, etc.). Contrôler l'émetteur de signaux. <sup>[1]</sup>
LED <i>CH1</i> ou <i>CH2</i> clignote en jaune ou rouge en permanence	Validation, RAZ manuelle manque	Contrôler le mode de service, la touche de RAZ, le câblage et le câble d'alimentation. <sup>[2]</sup>
La LED Testing brille en orange en permanence	Test erroné	Contrôler le commutateur DIP <i>O</i> . Adapter ou contrôler le signal de test de l'API/la commande supérieure et positionner le commutateur DIP en conséquence. <sup>[3]</sup>

[1] Si l'erreur ne provient pas du câblage, il est possible de vérifier le fonctionnement de l'électronique en pontant l'entrée correspondante *X1 X2* ou *Y1 Y2* sur le relais de sécurité avec une résistance de 8,2 k $\Omega$ . Si alors, l'électronique fonctionne correctement, les émetteurs de signaux doivent être vérifiés à l'aide d'un ohmmètre. Pour cela, coupez la liaison de l'émetteur de signaux au relais de sécurité et reliez-la à un ohmmètre. Quand l'émetteur de signaux est au repos, la résistance doit être de 8,2 k $\Omega$   $\pm 500\Omega$ . Si l'émetteur de signaux est actionné, la résistance ne doit pas excéder 500  $\Omega$ .

[2] Le clignotement permanent signale le verrouillage d'erreur du relais de sécurité, il nécessite la validation manuelle par actionnement de la touche de RAZ. L'interprétation de la touche de RAZ est dynamique, un actionnement ou une manipulation permanente de la touche de RAZ est donc détecté par le relais de sécurité, empêchant de ce fait la validation des circuits de courant de sortie.

Le test du système de sécurité doit être coordonné par la commande supérieure et dimensionné conformément aux données techniques indiquées dans cette documentation. Si, malgré des réglages adaptés, le test ne fonctionne pas correctement, c'est que le relais de sécurité est défectueux.

## U

Les produits fabriqués par ASO sont prévus exclusivement pour l'emploi industriel (B2B). Après la fin d'utilisation, les produits doivent être éliminés en respectant toutes les consignes locales, régionales et nationales en vigueur. ASO reprend volontiers ses produits et les élimine en bonne et due forme.

u  
Tension réseau: 230 V CA 50/60 (SK 34-32)  
115 V CA 50/60 (SK 34-82)  
Tension basse: 24 V CA/CC ±10%

h  
 $P_{\max}$  3,5 VA 115/230 V CA  
 $P_{\max}$  1,3 VA 24 V CA/CC

k  
valeur nominale  $R_A$  8,2 k $\Omega$   
valeur supérieure de commutation  $R_{AO}$  > 12,7 k $\Omega$   
valeur inférieure de commutation  $R_{AU}$  < 4,6 k $\Omega$

o  
Courant nominal CC 1,5 A 30 V CC  
Courant nominal CA 0,5 A 250 V CC  
Durée de vie mécanique >10<sup>5</sup> actionnements

u  
Temps de réaction < 5 ms  
Temps de déconnexion 50 ms typ.

u  
Temps de réaction 0,5 s  
Temps de déconnexion 3 s  
Dans le cas de la fonction RLU, le relais auxiliaire commute de façon synchrone avec l'actionnement de l'émetteur de signaux.

u  
Tension d'entrée  $U_{\text{Test}}$  12 V ... 28 V CA/CC  
Résistance d'entrée  $R_{\text{Test}}$  env. 5 k $\Omega$   
Polarité d'entrée quelconque  
Durée du test 120 ms typ.

- k -  
Tension en circuit ouvert  $U_{\text{Reset}}$  12 V CC  
Résistance d'entrée  $R_{\text{Reset}}$  env. 10 k $\Omega$

polyamide PA 6.6, autoextincteur conformément à UL 94-V2

Dimensions (HxPxL) 113 x 99 x 22,5 mm

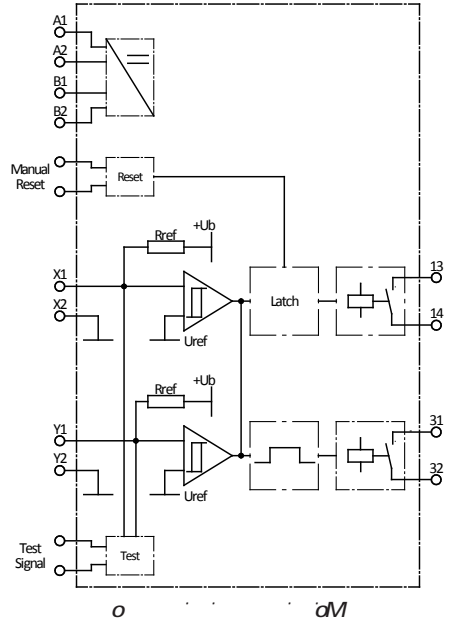
@ IP20

h 200 g

u -20 °C ... +55 °C

o  
câble monobrin ou à brins fins 0,5-1,5 mm<sup>2</sup>

#  
EN ISO 13849-1:2008 Catégorie 2 PL d  
MTTFd 110 ans, DC 90%  
(électronique)  
MTTFd 3358 ans  
(mécanique électrique)  
B10d 200000; MTTFd 114 ans (Nop 17520)



) #-

Nous déclarons par la présente que les produits suivants des séries :

**oM** (article n° 203301, format de numéro de série yymmnnnnn)

**oM** (article n° XXXXXX, format de numéro de série yymmnnnnn)

relais de sécurité pour la combinaison de barres palpeuses, tapis de sécurité et bumpers dans le but d'éviter les risques d'écrasement et de cisaillement, de par leur conception et leur construction, ainsi que dans les modèles mis en circulation par nos soins, répondent aux exigences de base pour la sécurité et la santé des directives CE suivantes :

) #-

EN ISO 13849-1:2008

EN ISO 13849-2:2008

EN 61000-6-2:2002

EN 61000-6-3:2005

- #-

Notified Body 0044

TÜV NORD CERT GmbH

Langemarckstrasse 20

D-45141 Essen

Certificat d'examen CE de modèle type n° 44 205 10 384655-001

Cette déclaration de conformité ne délie pas le constructeur/fabricant de la machine de son obligation d'assurer la conformité de l'ensemble de la machine à laquelle ce produit est apposé selon la directive CE.

7 #-

ASO, Antriebs- und Steuerungstechnik GmbH,  
Am Grarock 8, D-33154 Salzkotten

Salzkotten, le XX/XX/2010

Helmut Friedrich  
(Directeur et responsable documentation)

@

1.	Indice . . . . .	36
2.	Disposizioni generali di sicurezza e misure di protezione . . . . .	37
3.	Generalità . . . . .	38
4.	Uso conforme . . . . .	38
5.	Fissaggio meccanico . . . . .	38
6.	Panoramica . . . . .	39
6.1	LED di segnalazione . . . . .	39
6.2	Morsetti di collegamento . . . . .	39
6.3	Modelli . . . . .	39
7.	Impostazione del modo operativo mediante DIP SWITCH 40	
8.	Avviamento . . . . .	41
8.1	Condizioni preliminari . . . . .	41
8.2	Collegamento elettrico . . . . .	41
8.3	Collegamento di più sensori ad un solo circuito . . . . .	41
8.4	Test . . . . .	42
8.5	Andamento del segnale . . . . .	42
8.6	Possibilità di cablaggio del segnale di test . . . . .	42
8.7	Esempio di applicazione . . . . .	43
8.8	Controllo del funzionamento. . . . .	43
9.	Diagnosi anomalie. . . . .	44
10.	Messa fuori servizio e smaltimento . . . . .	44
11.	Dati tecnici. . . . .	45
12.	Dichiarazione di conformità CE. . . . .	46
13.	Dimensioni della custodia e DIP SWITCH . . . . .	58

Italiano

#

)

- Il produttore e l'utilizzatore dell'impianto/macchina, sul quale viene utilizzato il dispositivo di protezione, sono tenuti a rispettare, sotto la propria responsabilità, tutte le norme e le disposizioni di sicurezza in vigore.
- Il dispositivo di protezione in combinazione con il dispositivo di comando superiore garantisce la propria sicurezza funzionale, ma non la sicurezza dell'intero impianto/macchina. Prima di utilizzare l'apparecchio è pertanto necessario verificare la sicurezza dell'intero impianto/macchina ai sensi della direttiva sulle macchine 2006/42/CE o della rispettiva norma sul prodotto.
- Le istruzioni per l'uso devono essere sempre a disposizione dell'operatore in prossimità del dispositivo di protezione e devono essere lette ed applicate attentamente sia dall'operatore, sia dal personale addetto alla manutenzione ed alla messa a punto del dispositivo.
- L'installazione e l'avviamento del dispositivo di protezione devono essere eseguiti esclusivamente da personale specializzato ed autorizzato e che è a conoscenza delle presenti istruzioni per l'uso e delle prescrizioni vigenti sulla sicurezza sul lavoro e sull'antifortunistica. Attenersi e rispettare le avvertenze del presente manuale.

Solo elettricisti specializzati possono eseguire i lavori elettrici.

- Rispettare le disposizioni di sicurezza dell'elettrotecnica e delle associazioni di categoria.
- Prima di sottoporlo ad interventi, il relè di sicurezza deve essere scollegato dalla tensione, si deve poi verificare l'effettiva assenza della tensione ed adottare provvedimenti per impedire che venga ricollegata.
- Se i contatti a potenziale libero delle uscite dei relè hanno un'alimentazione esterna pericolosa, controllare che siano spenti durante i lavori sul relè di sicurezza.
- Il relè di sicurezza non contiene parti che richiedono manutenzione da parte dell'utilizzatore. La garanzia e la responsabilità del produttore decadono se si eseguono riparazioni o modifiche al relè di sicurezza di propria iniziativa.
- Il sistema di protezione deve essere controllato da un tecnico qualificato ad intervalli regolari e documentato in modo comprensibile in qualsiasi momento.
- Il relè di sicurezza può essere collegato ad una tensione di 230 V (115 V con SK 34-82) o di 24 V. Il collegamento della tensione di esercizio ai morsetti errati può danneggiare irreparabilmente il relè di sicurezza.
- Il contatto di segnalazione 31, 32 serve unicamente da contatto ausiliario (indicazione, ecc.) e non deve essere integrato nel circuito di sicurezza.
- Il relè di sicurezza deve essere montato in un quadro elettrico.
- Non montarlo in prossimità di fonti di calore intenso.
- In caso di carichi capacitivi ed induttivi è necessario prevedere un idoneo circuito di protezione.



h

-V' @ \

#

@

dM

@

## 8

Il relè di sicurezza ad un canale SK 34 viene utilizzato per controllare tappeti sensibili di sicurezza e per proteggere da punti di schiacciamento e taglio mediante bordi sensibili di sicurezza e bumper sensibili di sicurezza (sensori).

Al relè di sicurezza SK 34 si possono collegare 2 singoli circuiti di sensore che agiscono entrambi su un'uscita di commutazione.

Il relè di sicurezza SK 34 è previsto per l'impiego su impianti/macchine che mettono a disposizione, mediante un dispositivo di comando superiore, un segnale di test prima di ogni movimento pericoloso e che analizzano il risultato in modo adeguato. In combinazione con esso, il relè di sicurezza soddisfa la categoria di sicurezza 2 secondo EN ISO 13849-1:2008 *h*

La sorveglianza della corrente di riposo del sensore è possibile grazie ad una resistenza terminale integrata nel circuito del sensore. Se circola la corrente a riposo, il relè di uscita è attivato ed il contatto di commutazione chiuso. Azionando un sensore o interrompendo un circuito di sensori, il contatto di commutazione del relè si apre. Lo stato di sorveglianza dei sensori e la presenza della tensione d'esercizio sono visualizzati tramite LED.

## y

Il relè di sicurezza SK 34 può svolgere la sua funzione di sicurezza solo se viene utilizzato in modo conforme.

L'uso conforme del relè di sicurezza consiste nel suo impiego come dispositivo di protezione in combinazione con tappeti sensibili di sicurezza, bumper sensibili di sicurezza o bordi sensibili di sicurezza.

Qualsiasi altro uso diverso è considerato non conforme. Il produttore declina qualsiasi responsabilità per i danni derivanti da un uso non conforme.

Per l'utilizzo in applicazioni speciali è necessaria l'approvazione del produttore.

Il contatto ausiliario del relè non deve svolgere alcuna funzione di sicurezza!

## 7

Il relè di sicurezza compatto e di facile montaggio deve essere fissato correttamente su un guida DIN da 35 mm in un quadro elettrico o in un alloggiamento protetto dalla polvere e dall'umidità con grado di protezione minimo IP54.

Il relè di sicurezza può essere montato in qualsiasi posizione.

Non montare il relè di sicurezza in prossimità di fonti di calore intenso.

## h

### Q) Power

Q) Power  
Tensione di alimentazione

### Q) CH1

Q) CH1  
Sensore 1 azionato **giallo**  
Circuito di sensori 1 interrotto **rosso**

### Q) CH2

Q) CH2  
Sensore 2 azionato **giallo**  
Circuito di sensori 2 interrotto **rosso**

### Q) u

Q) u  
Test attivo

### Q) Aux. Relay

Q) Aux. Relay  
Contatto del relè ausiliario chiuso

## U

A1 A2 Tensione di alimentazione 230 V (115 V) 50/60 Hz

B1 B2 Tensione di alimentazione 24 V AC/DC

X1 X2 Collegamento circuito sensori 1

Y1 Y2 Collegamento circuito sensori 2

13 14 Contatto di commutazione del relè di sicurezza

31 32 Contatto di commutazione del relè ausiliario

Z1 Z2 Ingresso per reset manuale

T1 T2 Ingresso per segnale di test

## U

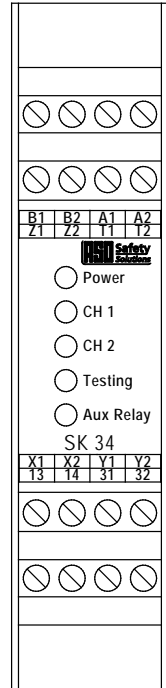
### U αM

Custodia di poliammide larga 22,5 mm per il montaggio su guida DIN da 35 mm secondo EN 60715.

Tensioni di alimentazione 230 V 50/60 Hz e 24 V AC/DC.

### U αM

Come la versione SK 34-32, tuttavia con tensione di alimentazione di 115 V 50/60 Hz e 24 V AC/DC.

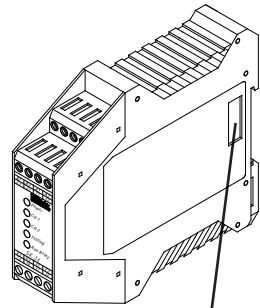


@

) @! @#=#

Sotto l'apertura sul lato destro della custodia si trovano 6 DIP SWITCH. Le impostazioni predefinite sono sottolineate.

- o Test all'accensione (Off)/assenza di una tensione su T1 T2 (On)
- o Reset automatico (Off) / riavvio manuale (On)
- o Funzione del relè ausiliario: RL (On) / RLU (Off)
- o Il relè ausiliario pulsa con RLU (On) / non pulsa (Off)
- o Il relè ausiliario reagisce a CH1 e CH2 (On) / solo a CH1 (Off)
- o Il contatto ausiliario è chiuso (On) / aperto (Off) a riposo



DIP SWITCH

Dopo aver eliminato un'anomalia dei circuiti di sensori o in seguito ad un black-out elettrico, l'SK 34 richiude automaticamente i contatti relè 13 14. Durante un'anomalia il LED corrispondente CH1 o CH2 resta acceso.

Dopo aver eliminato un'anomalia del circuito di sensori o in seguito ad un black-out elettrico, l'SK 34 richiude i contatti di uscita 13 14 solo dopo aver collegato i contatti Z1 e Z2 con un pulsante. In questo modo si esclude il riavviamento automatico. Il collegamento permanente dei contatti Z1 Z2 non è possibile e viene riconosciuto dal test.

Alla riabilitazione del sensore il LED corrispondente CH1 o CH2 lampeggia finché non viene eseguito un reset manuale. Durante un'anomalia il LED corrispondente CH1 o CH2 resta acceso.

In questo modo operativo il contatto del relè ausiliario 31 32 si attiva se viene segnalato un errore qualsiasi. Il contatto del relè ausiliario può essere commutato tra contatto chiuso a riposo ed aperto a riposo con o ("On" = contatto aperto a riposo), mentre i contatti sono sempre aperti con relè di sicurezza non alimentato. Gli errori nel canale 2 vengono trascurati se o si trova in posizione "On" (impostazione predefinita di o = "Off").

Con o si può attivare la pulsazione del relè in sincronia con i LED.



Uscita del relè di sicurezza (simbolica)

Uscita del relè ausiliario (simbolica)

In questo modo operativo il contatto del relè ausiliario 31 32 si attiva con un ritardo di circa 0,5 secondi e resta attivo per max. 3 secondi se viene segnalato un errore. Il contatto del relè ausiliario può essere commutato tra contatto chiuso a riposo ed aperto a riposo con o, mentre i contatti sono sempre aperti nello stato non alimentato.

CH2 viene trascurato se o si trova in posizione "On" (impostazione predefinita di o = "Off"). o deve trovarsi in posizione "Off" (impostazione predefinita), altrimenti il relè ausiliario resta inattivo.



Uscita del relè di sicurezza (simbolica)

Uscita del relè ausiliario (simbolica)

ca. 0,5s ca. 3s



#

- La tensione di alimentazione tramite i morsetti **B1** e **B2** deve soddisfare i requisiti per la bassa tensione di protezione (PELV).

- I cavi posati all'aperto o all'esterno del quadro elettrico devono essere adeguatamente protetti.

#

- Collegare la tensione di alimentazione 24 V DC o AC ai morsetti **B1 B2** o 230 V AC (115 V AC per la versione SK 34-82) ai morsetti **A1 A2**.

- Collegare il sensore ai morsetti **X1 X2** e **Y1 Y2**; se necessario, collegare una resistenza di 8,2 kΩ all'ingresso non utilizzato.

- Collegare il circuito di comando da monitorare ai morsetti **13 14**.

- Collegare il segnale di test messo a disposizione dal dispositivo di comando superiore ai morsetti **T1 T2** e selezionare la forma del segnale mediante il DIP SWITCH **o**.

- In caso di riavvio manuale: collegare il pulsante di riabilitazione per il reset manuale ai morsetti **Z1 Z2** e selezionare la funzione mediante il DIP SWITCH **o**.



La tensione di alimentazione sui morsetti **B1 B2** non è disaccoppiata galvanicamente dagli ingressi dei sensori.

Dopo l'avviamento le uscite relè **13 14** sono chiuse. L'azionamento di un sensore provoca l'apertura del contatto relè.

### 8.3 #



@ " o\

All'ingresso dei sensori **X1 X2** o **Y1 Y2** si possono collegare uno o più sensori. I singoli sensori vengono collegati in serie come illustrato in figura 1.

" " o\

Si possono collegare in serie al massimo 5 SKL. La lunghezza totale de SKL non deve superare i 100 m. La lunghezza di un SKL può essere fino a 25 m.

La lunghezza totale del cavo di SKL collegati in serie non deve superare i 25 m.

" " o\

Si possono collegare in serie al massimo 5 ASB. La lunghezza totale de ASB non deve superare i 15 m. La lunghezza di un ASB può essere fino a 3 m.

La lunghezza totale del cavo di ASB collegati in serie non deve superare i 25 m.

u " o\

Si possono collegare in serie al massimo 10 ASK. La cui superficie totale non deve superare i 10 m<sup>2</sup>. Dimensione massima di un ASK è 1350 x 2350 mm.

La lunghezza totale del cavo di ASK collegati in serie non deve superare i 25 m.

Prima di collegare i sensori in serie è consigliabile di misurare il valore della resistenza del circuito. Con sensori non azionato, il valore di resistenza deve essere di 8,2 kΩ ± 500 Ω. Con sensori azionato, il valore di resistenza non deve essere maggiore di 500 Ω.

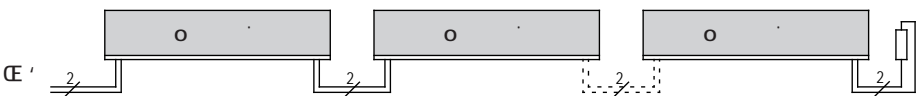
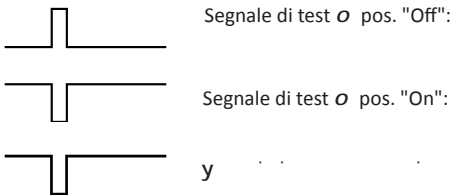


Figura 1: collegamento di più sensori, qui nell'esempio: bordo sensibile di sicurezza

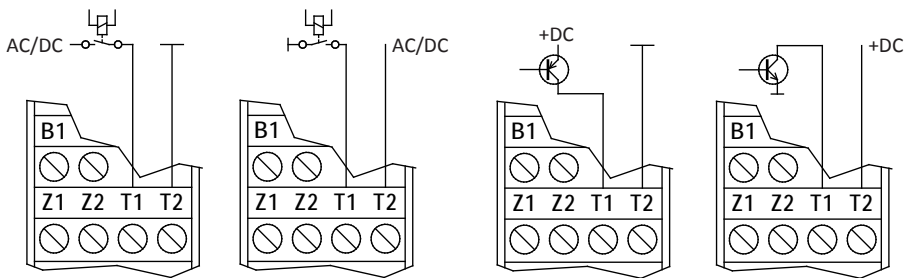
u

Per il dimensionamento conforme alle norme del dispositivo di protezione, il dispositivo di comando superiore della macchina deve eseguire un test prima di ogni movimento pericoloso o nella fase/nel movimento non pericoloso della macchina. Il test serve ad assicurare che il relè di sicurezza funzioni correttamente. Dopo che è stato applicato il segnale di test, il contatto di uscita del relè di sicurezza deve aprirsi. Questo cambiamento dello stato deve essere analizzato dal dispositivo di comando superiore della macchina. Se il risultato del test è corretto, il dispositivo di comando della macchina attiva il movimento o la fase di lavoro successiva. In caso contrario il dispositivo di comando deve emettere un messaggio di errore ed il mezzo di lavoro meccanico (ad esempio motore) deve ricevere un segnale di spegnimento dal dispositivo di comando della macchina. Se il dispositivo di comando della macchina riconosce un errore nel dispositivo di sicurezza, si deve mantenere uno stato sicuro finché il dispositivo di comando non elimina l'errore.

Se il DIP SWITCH  $\sigma$  si trova in posizione "Off", collegando una tensione ai morsetti  $T1$  e  $T2$  viene eseguito un test; in posizione "On" il test viene eseguito se la tensione non è applicata.



h



Tensione di test  $U_{Test}$  12V ... 28V tensione continua o tensione alternata  
 Durata test  $T_{Test}$  120 ms



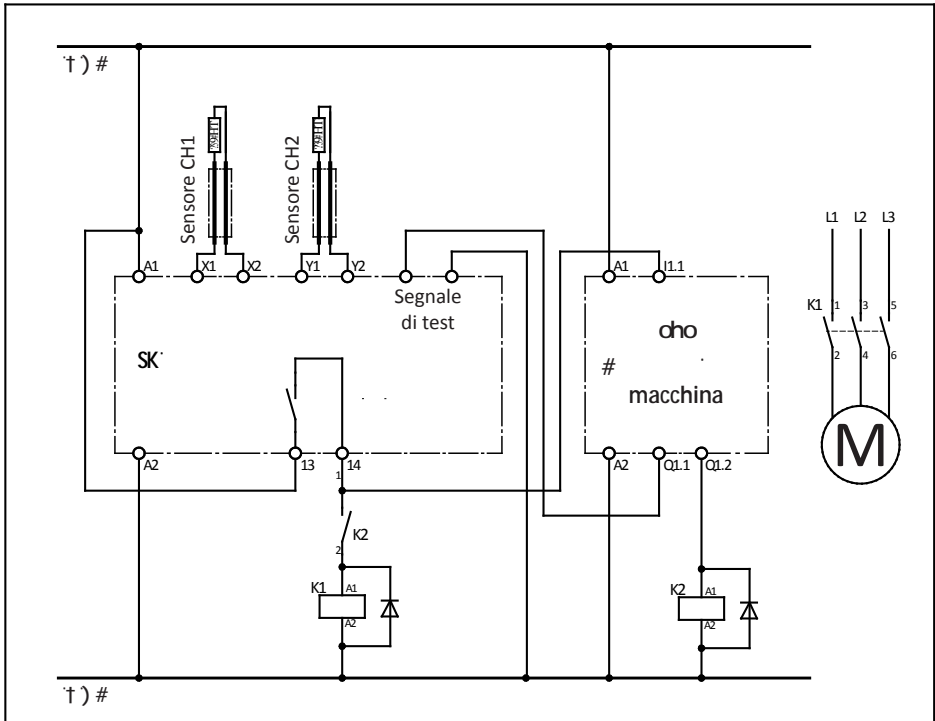
Con il test eseguito dal dispositivo di comando, il sistema SK 34 soddisfa il requisito Cat. 2 secondo EN ISO 13849-1:2008 h

@

dM

Sorveglianza orientata alla sicurezza di due circuiti di sensori che agiscono su un'uscita di commutazione con PLC superiore o dispositivo di comando della macchina.

Per il test di funzionamento del dispositivo di protezione, il PLC/dispositivo di comando della macchina esegue un test prima di ogni movimento pericoloso o nella fase/nel movimento non pericoloso della macchina. Se il risultato del test è corretto, il PLC/dispositivo di comando della macchina attiva il movimento o la fase di lavoro successiva.



Italiano

Dopo aver eseguito tutti i collegamenti elettrici e collegato la tensione di alimentazione, è necessario controllare che l'impianto/la macchina funzioni correttamente. A tal fine azionare uno dopo l'altro tutti i sensori e controllare le relative reazioni del relè di sicurezza.

Il sistema di sicurezza deve essere controllato da un tecnico qualificato ad intervalli regolari e documentato in modo comprensibile in qualsiasi momento. Tenere presenti e rispettare le istruzioni del costruttore dell'impianto/della macchina.

)

Se il cablaggio è corretto e la tensione di alimentazione è applicata, deve illuminarsi solo il LED "Power" in verde. Se si accende uno degli altri LED, significa che nel sistema è presente un'anomalia che può essere individuata almeno approssimativamente mediante la tabella.

I LED non si accendono	Tensione di alimentazione assente o collegata in modo errato	Controllare i collegamenti e la tensione di alimentazione: 230 V (115 V) 50/60 Hz ai morsetti <b>A1 A2</b> o 24 V AC/DC ai morsetti <b>B1 B2</b> . Tolleranza: ±10%
Il LED <b>CH1</b> o <b>CH2</b> si illumina permanentemente in giallo	Sensore 1 o 2 collegato o azionato in modo errato o danneggiato	Controllare se i collegamenti, il cablaggio ed i cavi di alimentazione del sensore corrispondente presentano cortocircuiti (cavi schiacciati, fragili, ecc.) Controllare il sensore. <sup>[1]</sup>
Il LED <b>CH1</b> o <b>CH2</b> si illumina permanentemente in rosso	Sensore 1 o 2 collegato in modo errato, interrotto o danneggiato	Controllare se i collegamenti, il cablaggio ed i cavi di alimentazione del sensore presentano interruzioni (cavi schiacciati, fragili, ecc.) Controllare il sensore. <sup>[1]</sup>
Il LED <b>CH1</b> o <b>CH2</b> lampeggia permanentemente in giallo o in rosso	Manca l'abilitazione al reset manuale	Controllare il modo operativo, il tasto di reset, il cablaggio e il cavo di alimentazione. <sup>[2]</sup>
Il LED Testing si illumina permanentemente in arancione	Test errato	Controllare il DIP SWITCH <b>0</b> . Adattare o controllare il segnale di test del PLC/dispositivo di comando superiore e posizionare correttamente il DIP SWITCH. <sup>[3]</sup>

[1] Se l'errore non risiede nel cablaggio, il funzionamento dell'elettronica può essere controllato collegando una resistenza di 8,2 kΩ all'ingresso **X1 X2** o **Y1 Y2** del relè di sicurezza. Se dopo questa verifica l'elettronica funziona correttamente, è necessario controllare i sensori mediante un ohmetro. A tal fine il collegamento del sensore al relè di sicurezza deve essere interrotto e collegato ad un ohmetro. Con sensore non azionato, il valore della resistenza deve essere di 8,2 kΩ ±500 Ω. Con sensore azionato, il valore di resistenza non deve essere maggiore di 500 Ω.

[2] Il costante lampeggio segnala il riavvio manuale del relè di sicurezza e richiede l'abilitazione manuale premendo il pulsante di reset. L'analisi del pulsante di reset avviene dinamicamente, per cui il relè di sicurezza riconosce l'azionamento continuo o la manipolazione del pulsante di reset, impedendo l'abilitazione dei circuiti di uscita.

Il test del sistema di sicurezza deve essere coordinato dal dispositivo di comando superiore e dimensionato conformemente ai dati tecnici indicati nella presente documentazione. Se il test non viene eseguito correttamente nonostante la correttezza delle impostazioni, il relè di sicurezza è difettoso.

U

I prodotti ASO sono previsti esclusivamente per l'uso industriale (B2B). I prodotti non più utilizzati devono essere smaltiti conformemente alle norme locali, regionali e nazionali. I prodotti possono essere anche restituiti alla ASO che provvede a smaltirli correttamente.

**u**  
Tensione di rete 230 V AC 50/60 Hz (SK 34-32)  
115 V AC 50/60 Hz (SK 34-82)  
bassa tensione 24 V DC/AC ±10%

**h**  
 $P_{max}$  3,5 VA 115/230 V AC  
 $P_{max}$  1,3 VA 24 V DC/AC

**k**  
valore nominale  $R_{nom}$  8,2 kΩ  
soglia superiore  $R_{AO}$  > 12,7 kΩ  
soglia inferiore  $R_{AU}$  < 4,6 kΩ

**y**  
Corrente nominale DC 1,5 A 30 V DC  
Corrente nominale AC 0,5 A 250 V AC  
Vita meccanica >10<sup>5</sup> azionamenti

**u**  
Tempo di intervento < 5 ms  
Tempo di attivazione 50 ms tip.

**u**  
Tempo di intervento 0,5 s  
Tempo di attivazione 3 s  
Nella funzione RLU il relè di segnalazione commuta in sincronia con l'azionamento del sensore.

**u**  
Tensione di ingresso  $U_{Test}$  12 V ... 28 V AC/DC  
Resistenza d'ingresso  $R_{Test}$  ca. 5 kΩ  
Polarità di ingresso qualsiasi  
Durata del ciclo di test 120 ms tip.

**@**  
Tensione del circuito aperto  $U_{Reset}$  12 V DC  
Resistenza d'ingresso  $R_{Reset}$  ca. 10 kΩ

**#**  
poliammide PA 6.6, autoestinguente secondo UL 94-V2  
Dimensioni (HxPxL) 113 x 99 x 22,5 mm

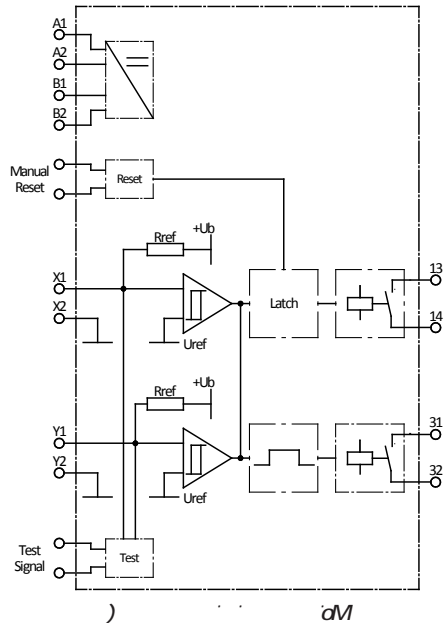
**g** IP20

**h** 200 g

**#** -20 °C .. +55 °C

**o**  
conduttore rigido o flessibile 0,5-1,5 mm<sup>2</sup>

**#**  
EN ISO 13849-1:2008 Categoria 2 PL d  
MTTFd 110 anni, DC 90%  
(elettronica)  
MTTFd 3358 anni  
(elettromeccanica)  
B10d 200000  
MTTFd 114 anni (Nop 17520)



Italiano



V  
V

) #-

Dichiariamo che i seguenti prodotti della serie:

dM (codice articolo 203301, formato del numero di serie yymmnnnnn)

dM (codice articolo XXXXXX, formato del numero di serie yymmnnnnn)

sistemi di sicurezza da combinare con bordi sensibili di sicurezza, tappeti sensibili di sicurezza e bumper sensibili di sicurezza per evitare i pericoli derivanti dai punti di schiacciamento e di taglio, per progettazione e modello e nel tipo da noi messo in commercio sono conformi ai requisiti fondamentali per la sicurezza e la salute previsti dalle seguenti direttive CE:

) #-

EN ISO 138349-1:2008

EN ISO 138349-2:2008

EN 61000-6-2:2002

EN 61000-6-3:2005

h #-

Notified Body 0044

TÜV NORD CERT GmbH

Langemarckstraße 20

D-45141 Essen

N. certificazione prova di omologazione CE: 44 205 10 384655-001

La presente dichiarazione di conformità non esonera il progettista/produttore della macchina dall'obbligo di verificare la conformità alla direttiva CE della macchina complessiva in cui viene installato questo prodotto.

h

ASO, Antriebs- und Steuerungstechnik GmbH,

Am Grarock 8, D-33154 Salzkotten

Salzkotten, XX/XX/2010

Helmut Friedrich

(Amministratore ed incaricato alla documentazione)

@

1.	Inhoudsopgave . . . . .	47
2.	Algemene veiligheidsbepalingen en veiligheids maatregelen . . . . .	48
3.	Algemeen . . . . .	49
4.	Correct gebruik . . . . .	49
5.	Mechanische bevestiging. . . . .	49
6.	Toesteloverzicht . . . . .	50
6.1	Signaalweergaven . . . . .	50
6.2	Aansluitklemmen . . . . .	50
6.3	Uitvoeringen. . . . .	50
7.	Bedrijfsmodusinstelling via DIP-schakelaars . . . . .	51
8.	Inbedrijfstelling. . . . .	52
8.1	Voorwaarden . . . . .	52
8.2	Elektrische aansluiting . . . . .	52
8.3	Aansluiting van meerdere signaalgevers per signaalgevercircuit . . . . .	52
8.4	Test . . . . .	53
8.5	Signaalverloop. . . . .	53
8.6	Bedradingsmogelijkheden voor het testsignaal . . . . .	53
8.7	Toepassingsvoorbeeld . . . . .	54
8.8	Functiecontrole . . . . .	54
9.	Foutendiagnose . . . . .	55
10.	Buitenbedrijfstelling en afvoer. . . . .	55
11.	Technische gegevens . . . . .	56
12.	EG-verklaring van overeenstemming . . . . .	57
13.	Afmetingen van de behuizing en DIP-schakelaar . . . . .	58

u

- Fabrikant en gebruiker van de installatie / machine, waarop de veiligheidsinrichting wordt gebruikt, zijn ervoor verantwoordelijk om alle geldende veiligheidsvoorschriften en -regels op eigen verantwoordelijkheidsniveau af te stemmen en te respecteren.
- De veiligheidsinrichting garandeert in combinatie met de bovengeschiedte besturing een functionele veiligheid, maar niet de veiligheid van de complete installatie / machine. Voordat de machine wordt gebruikt, is daarom een veiligheidsobservatie van de complete installatie / machine conform de machinerichtlijn 2006/42/EG of de betreffende productnorm noodzakelijk.
- De bedieningshandleiding moet permanent op de installatieplaats van de veiligheidsinrichting beschikbaar zijn.  
Ze moet door iedereen die zich bezighoudt met bedienings-, onderhouds- of servicewerkzaamheden van de veiligheidsinrichting, grondig worden gelezen en toegepast.
- De installatie en inbedrijfstelling van de veiligheidsinrichting mag enkel door vakpersoneel gebeuren, dat vertrouwd is met deze bedieningshandleiding en de geldende voorschriften over arbeidsveiligheid en ongevalpreventie. De aanwijzingen in deze handleiding moeten absoluut nageleefd worden. Elektrische werkzaamheden mogen enkel door elektriciens worden uitgevoerd.
- De veiligheidsvoorschriften betreffende elektrotechniek en die van de bedrijfsvereniging moeten in acht worden genomen.
- Het relais dient bij werkzaamheden hieraan spanningsvrij geschakeld, op spanningsvrijheid gecontroleerd en tegen opnieuw inschakelen beveiligd te worden.
- Als de potentiaalvrije contacten van de relaisuitgangen met een gevaarlijke spanning extern gevoed worden, dan moet gegarandeerd worden dat deze bij werkzaamheden aan het relais eveneens uitgeschakeld worden.
- Het relais bevat enkel onderhoudsvrije onderdelen. Door eigenhandige ombouwwerken resp. herstellingen aan het relais vervalt elke garantie en aansprakelijkheid van de fabrikant.
- Het beveiligingssysteem dient met passende tijdsintervallen door deskundigen gecontroleerd en te allen tijde inzichtelijk gedocumenteerd te worden.

†

- Met het relais is zowel werking op 230 V (115 V bij SK 34-82) als met 24 V mogelijk. Door de bedrijfsspanning op de verkeerde klemmen aan te sluiten kan het relais kapot gaan.
- Het meldcontact 31, 32 dient alleen als hulpcontact (indicatie etc.) en mag niet worden opgenomen in het veiligheidscircuit.
- Het relais dient in een schakelkast gemonteerd te worden.
- Niet in directe nabijheid van sterke warmtebronnen monteren.
- Bij capacitieve en inductieve verbruikers dient voor voldoende beveiligingsschakeling gezorgd te worden.



†

dM

@

=

-V@



Het eenkanaals relais SK 34 wordt toegepast bij de analyse van veiligheidscontactmatten, evenals bij het beveiligen van knel- en klemplaatsen door veiligheidscontactlijsten en veiligheidsbumpers (signaalgevers).

Aan het relais SK 34 kunnen 2 separate signaalgevercircuits aangesloten worden, die beide uitwerking hebben op één schakeluitgang.

Het relais SK 34 is bedoeld voor gebruik bij installaties/machines die via een bovengeschikte besturing vóór iedere gevaarlijke beweging een testsignaal ter beschikking stelt en het resultaat op een geschikte manier analyseert. Hierdoor voldoet het relais aan veiligheidscategorie 2 volgens EN ISO 13849-1:2008 "Onderdelen

De ruststroombewaking van de signaalgever wordt door een geïntegreerde afsluitweerstand in het signaalgevercircuit mogelijk gemaakt. Als de gewenste ruststroom stroomt, dan is het uitgangsrelais aangestuurd en het schakelcontact gesloten. Wordt een signaalgever geactiveerd of een signaalgevercircuit onderbroken, opent het relaiscontact. De bewakingstoestand van de signaalgevers en de voorhanden bedrijfsspanning worden door LED's weergegeven.

## #

Het relais SK 34 kan deze veiligheidsrelevante taak alleen vervullen als het correct wordt toegepast.

Het correct gebruik van het relais is de toepassing als veiligheidsinrichting in combinatie met veiligheidscontactmatten, veiligheidsbumpers of veiligheidscontactlijsten.

Een ander of daarvan afwijkend gebruik geldt als niet correct. Voor schade die door een niet reglementair gebruik ontstaat, is de fabrikant niet aansprakelijk.

Voor het gebruik in speciale toepassingen moet de fabrikant toestemming verlenen.

Het hulprelaiscontact mag geen veiligheidsfunctie uitvoeren!

## U

Het compacte en montagevriendelijke relais moet vakkundig in een tegen stof en vocht beschermde schakelkast of behuizing met een beschermingsklasse van minimaal IP54 op een 35 mm DIN-rail worden bevestigd.

De inbouwstand van het relais is willekeurig.

Het relais niet in directe nabijheid van sterke warmtebronnen monteren.

u

o

- Q) **Power**  
Voedingsspanning
- Q) **CH1**  
Signaalgever 1 geactiveerd geel  
Signaalgevercircuit 1 onderbroken rood
- Q) **CH2**  
Signaalgever 2 geactiveerd geel  
Signaalgevercircuit 2 onderbroken rood
- Q) **u**  
Testen actief
- Q) **Aux. Relay**  
Hulprelaiscontact gesloten

- A1 A2** Voedingsspanning 230V (115V) 50/60 Hz
- B1 B2** Voedingsspanning 24 V AC/DC
- X1 X2** Aansluiting signaalgevercircuit 1
- Y1 Y2** Aansluiting signaalgevercircuit 2
- 13 14** Schakelcontact veiligheidsrelais
- 31 32** Schakelcontact hulprelais
- Z1 Z2** Ingang voor handmatige reset
- T1 T2** Ingang voor testsignaal

y

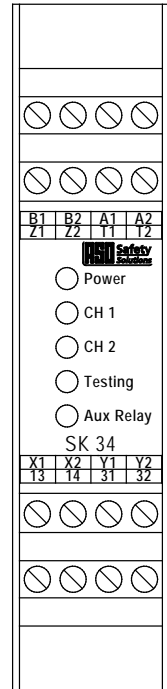
y dM

Behuizing met een breedte van 22,5 mm, van polyamide voor montage op een 35 mm DIN-rail volgens EN 60715.

Voedingsspanningen 230 V 50/60 Hz en 24 V AC/DC.

y dM

Als versie SK 34-32, echter met voedingsspanning 115 V 50/60 Hz en 24 V AC/DC.

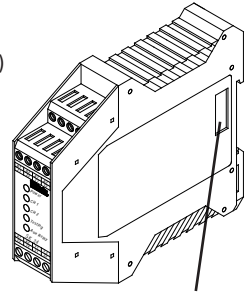


..



Aan de rechterkant van de behuizing bevinden zich onder de uitsparing 6 DIP-schakelaars. Fabrieksinstellingen zijn onderstreept.

- o Testen bij aanwezigheid (Off) / ontbreken van een spanning op T1 T2 (On)
- o Automatische reset (Off) / zelfhoudend bij fout met handmatige reset (On)
- o Hulprelaisfunctie: RL (On) / RLU (Off)
- o Hulprelais knippert bij RLU (On) / knippert niet (Off)
- o Hulprelais reageert op CH1 en CH2 (On) / alleen op CH1 (Off)
- o Hulpcontact is in rusttoestand gesloten (On) / open (Off)



DIP-schakelaar

Na het verhelpen van een storing van de signaalgevercircuits of na een spanningsuitval sluit de SK 34 de relaiscontacten 13 14 automatisch weer. Tijdens een storing branden de betreffende LED's CH1 rep. CH2 continu.

Na het verhelpen van een storing van het signaalgevercircuit of na een spanningsuitval sluit de SK 34 de uitgangskontakten 13 14 pas weer als de contacten Z1 en Z2 met een schakelaar worden overbrugd. Het automatisch weer aanlopen is zo uitgesloten. Een continue overbrugging van de contacten Z1 Z2 is niet mogelijk en wordt herkend door de testfunctie.

Na het weer vrijgeven van de signaalgever knipperen de betreffende LED's CH1 rep. CH2, tot een handmatige reset heeft plaatsgevonden. Tijdens een storing branden de betreffende LED's CH1 resp. CH2 continu.

In deze bedrijfsmodus wordt het hulprelaiscontact 31 32 geactiveerd als een willekeurige fout wordt gesignaleerd. Het hulprelaiscontact kan met o tussen openen en sluiten worden omgeschakeld ("On" = sluiten), waarbij de contacten in stroomloze toestand van het relais altijd open zijn. Met storingen in kanaal 2 wordt daarbij alleen rekening gehouden als o in de stand "On" staat (fabrieksinstelling van o = "Off").

Met o kan het knipperen van het relais synchroon aan de LED's worden geactiveerd.



Veiligheidsrelaisuitgang (voorbeeld)

Hulprelaisuitgang (voorbeeld)

In deze bedrijfsmodus wordt het hulprelaiscontact 31 32 met ca. 1/2 seconde vertraagd geactiveerd en blijft dan max. 3 seconden actief als een fout wordt gesignaleerd. Het hulprelaiscontact kan met o tussen openen en sluiten worden omgeschakeld ("On" = sluiten), waarbij de contacten in stroomloze toestand van het relais altijd open zijn. CH2 wordt daarbij alleen rekening gehouden als o in stand "On" staat (fabrieksinstelling van o = "Off"). o moet in stand "Off" staan (fabrieksinstelling), anders blijft het hulprelais blijvend inactief.



Veiligheidsrelaisuitgang (voorbeeld)

Hulprelaisuitgang (voorbeeld)

ca. 0,5s ca. 3s

@

†

- Bij voeding via de klemmen **B1** en **B2** moet de spanning aan de voorwaarden voor functionele laagspanning met veilige scheiding beantwoorden.
- Leidingen, die buitenshuis of buiten de schakelkast gelegd worden, moeten overeenkomstig beschermd worden.
- Voedingsspanning 24 V gelijk- of wisselspanning op de klemmen **B1 B2** of 230 V AC (115 V AC voor versie SK 34-82) wisselspanning op de klemmen **A1 A2** aansluiten.
- Signaalgever op de klemmen **X1 X2** en **Y1 Y2** aansluiten; evt. op niet gebruikte ingang een 8,2 kΩ weerstand aansluiten.
- Het te bewaken stuurstroomkring op de klemmen **13 14** aansluiten.
- Het door de bovengeschikte besturing ter beschikking gestelde testsignaal op de klemmen **T1 T2** aansluiten en de signaalvorm via de DIP-schuifschakelaar **O** selecteren.
- Bij zelfhoudend bij storing: schakelaar voor het weer vrijgeven voor handmatige reset op de klemmen **Z1 Z2** aansluiten en de functie via de DIP-schuifschakelaar **O** selecteren.



De voedingsspanning op de klemmen **B1 B2** is niet galvanisch gescheiden van de signaalgevingangen.

Na een succesvolle inbedrijfstelling zijn de relaisuitgangen **13 14** gesloten. Het activeren van een signaalgever zorgt voor het openen van het relaiscontact.



oM

Op signaalgevingang **X1 X2** resp. **Y1 Y2** kunnen één of meerdere signaalgevers worden aangesloten. Hiertoe dienen de afzonderlijke signaalgevers als in afbeelding 1 in serie geschakeld te worden.

† oM

Er kunnen maximaal vijf SKL in serie geschakeld worden. De maximale totale lengte van de SKL mag niet groter zijn dan 100 meter. De lengte van een SKL kan tot 25 m.

De maximale totale kabellengte van in serie geschakelde SKL mag niet groter zijn dan 25 m.

† o

Er kunnen maximaal vijf ASB in serie geschakeld worden. De maximale totale lengte van de ASB mag niet groter zijn dan 15 meter. De lengte van een ASB kan tot 3 m.

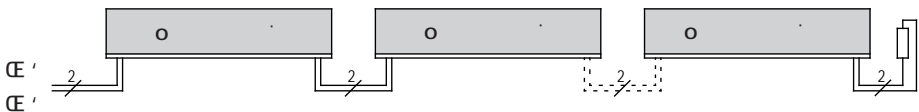
De maximale totale kabellengte van in serie geschakelde ASB mag niet groter zijn dan 25 m.

† oM

Er kunnen maximaal tien ASK in serie geschakeld worden. De maximale totale oppervlakte bedraagt niet meer dan 10 m<sup>2</sup>. Maximale grootte van een ASK is 1350 x 2350 mm.

De maximale totale kabellengte van in serie geschakelde ASK mag niet groter zijn dan 25 m.

Voor het aansluiten van de in serie geschakelde signaalgevers is het aan te bevelen om de weerstandswaarde van de schakeling te meten. Bij niet-geactiveerde signaalgever moet de weerstand 8,2 kΩ ± 500 Ω bedragen. Als de signaalgever geactiveerd is, mag de weerstand 500 Ω niet overschrijden.

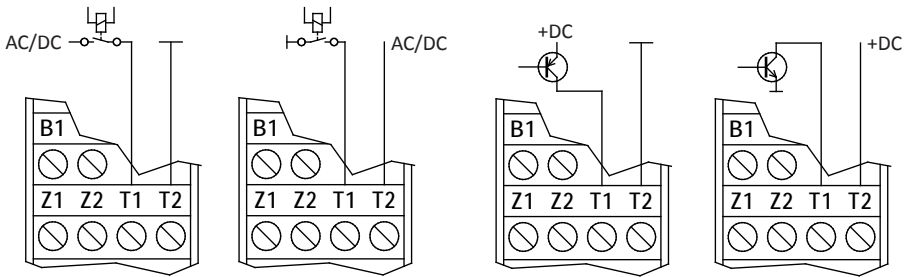
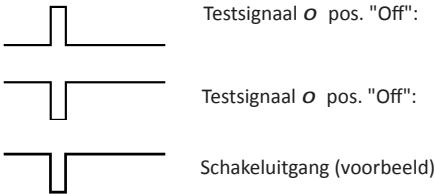


**u**

Voor een ontwerp van de veiligheidsinrichting volgens de norm, moet de bovengeschatte machinebesturing vóór elke gevaarlijke beweging of in de ongevaarlijke fase / beweging, een test uitvoeren. De test moet waarborgen, dat het veiligheidsrelais correct werkt. Na het aanbieden van het testsignaal moet het uitgangcontact van het relais openen. Deze schakeltoestandverandering moet door de bovengeschatte machinebesturing geanalyseerd worden. Bij een correcte testsituatie leidt de machinebesturing daarna de verplaatsingsbeweging of de volgende bewerkingssap in. Anders moet de besturing een foutmelding geven en het krachtaangedreven arbeidsmiddel (bijv. motor) een uitschakelsignaal ontvangen van de machinebesturing. Wordt door de machinebesturing een fout in de veiligheidsinrichting herkend, moet tot het verhelpen van de fout door de machinebesturing een veilige toestand in stand gehouden worden.

Staat de DIP-schakelaar **O** in stand "Off" wordt het testen bij het aanbieden van een spanning op de klemmen **T1** en **T2** uitgevoerd; bij "On" wordt het testen uitgevoerd als er geen spanning aangeboden wordt.

**O**



Testspanning  $U_{Test}$  12V ... 28V gelijk- of wisselspanning  
 Testduur  $T_{Test}$  120ms



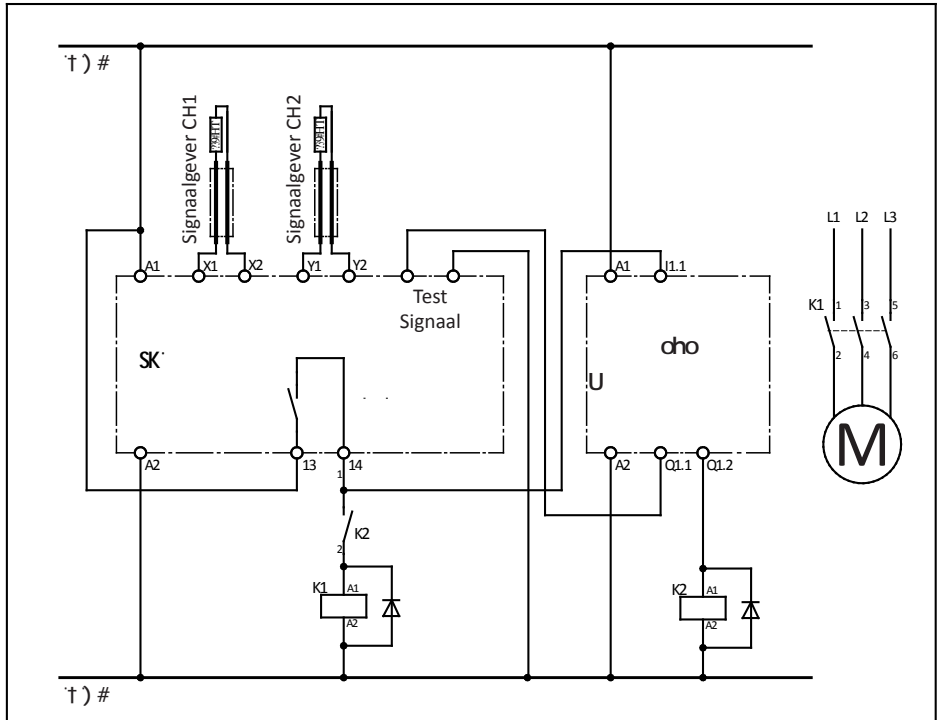
In combinatie met het testen door de besturing voldoet het SK 34-systeem aan veiligheids categorie 2 volgens EN ISO 13849-1:2008 "Onderdelen van besturingssystemen"

= . . . . . dM . . . . .

u

Veiligheidsgerichte bewaking van twee signaalgevercircuits, die op één schakeluitgang werken met een bovengeschatte PLC of machinebesturing.

Als functiecontrole van de veiligheidsinrichting voert de PLC/machinebesturing vóór elke gevaarlijke beweging of in de ongevaarlijke fase / beweging van de machine een test uit. Bij een correcte testsituatie leidt de PLC/machinebesturing daarna de verplaatsingsbeweging of de volgende bewerkingstap in.



Nederlands

7

Na de overeenkomstige aansluiting van alle elektrische verbindingen en inschakeling van de voedingsspanning, moet de installatie / machine op correcte functie gecontroleerd worden. Daartoe moeten de signaalgevers één voor één geactiveerd worden en de overeenkomstige reacties van het relais gecontroleerd worden.

Het beveiligingssysteem dient met passende tijdsintervallen door deskundigen gecontroleerd en te allen tijde inzichtelijk gedocumenteerd te worden. De eisen van de installatie- / machinefabrikant moeten worden opgevolgd en nageleefd.

# 7

Bij een correcte bedrading en aansluiting van de voedingsspanning mag enkel de "Power" groene LED branden. Wanneer één van de andere LED's oplicht, zit er in het systeem een fout, die met behulp van de overeenkomstige tabel kan worden opgespoord.

O)	Fout	†
LED's branden niet	Voedingsspanning ontbreekt, te laag of fout aangesloten	Aansluitingen en voedingsspanning controleren: 230 V (115 V) 50/60 Hz op klemmen <b>A1 A2</b> of 24 V AC/DC op klemmen <b>B1 B2</b> Tolerantiebereik: $\pm 10\%$
LED <b>CH1</b> resp. <b>CH2</b> branden continu geel	Signaalgever 1 resp. 2 verkeerd aangesloten, geactiveerd of defect	Aansluitingen, bedrading en toevoerleidingen van de betreffende signaalgever controleren op kortsluiting (beschadigde toevoerleidingen, gebroken toevoerleidingen etc.) Signaalgever controleren <sup>[1]</sup>
LED <b>CH1</b> resp. <b>CH2</b> brandt continu rood	Signaalgever 1 resp. 2 verkeerd aangesloten, onderbroken of defect	Aansluitingen, bedrading en toevoerleidingen van de betreffende signaalgever controleren op onderbrekingen (beschadigde toevoerleidingen, gebroken toevoerleidingen etc.). Signaalgever controleren <sup>[1]</sup>
LED <b>CH1</b> resp. <b>CH2</b> knippert continu geel of rood	Vrijgave handmatige reset ontbreekt	Bedrijfsmodus, resetschakelaar, bedrading en toevoerleiding controleren <sup>[2]</sup>
LED Testing brandt continu oranje	Testen werkt niet	DIP-schakelaar <b>O</b> controleren. Testsignaal van de bovengeschatte PLC/besturing aanpassen resp. controleren en DIP-schuifschakelaar correct bedraden <sup>[3]</sup>

[1] Licht de fout niet in de bedrading, kan de functie van de elektronica door het aansluiten van een 8,2 kΩ weerstand op de betreffende ingang **X1 X2** resp. **Y1 Y2** van het relais gecontroleerd worden. Als de elektronica daarna correct werkt, moeten de signaalgevers met een weerstandsmeeettoestel gecontroleerd worden. Daarvoor moet de verbinding van de signaalgever naar de veiligheidsrelais losgemaakt en met een weerstandsmeeettoestel verbonden worden. Bij niet-geactiveerde signaalgever moet de weerstand 8,2 kΩ  $\pm 500\Omega$  bedragen. Als de signaalgever geactiveerd is, mag de weerstand 500Ω niet overschrijden.

[2] Het continu knipperen geeft de zelfhoudende functie van het relais aan en vraagt om een handmatige vrijgave door het activeren van de resetschakelaar. De analyse van de resetschakelaar gebeurt dynamisch, daardoor wordt het doorlopend activeren resp. manipulatie van de resetschakelaar door het relais herkend en de vrijgave van de uitgangsstroomkringen daardoor onmogelijk.

Het testen van het beveiligingssysteem moet door de bovengeschatte besturing worden gecoördineerd en volgens de in deze documentatie opgegeven technische specificaties zijn uitgevoerd. Mocht ondanks de juiste instellingen het testen niet correct verlopen, is het relais defect.

De producten die door ASO gemaakt zijn, zijn uitsluitend bedoeld voor gebruik in bedrijven (B2B). Als de producten niet meer gebruikt worden, dienen deze volgens alle plaatselijke, regionale en landelijke voorschriften te worden afgevoerd. ASO neemt de producten ook graag terug om voor de afvoer volgens de voorschriften zorg te dragen.

u

†  
 Netspanning 230 V AC 50/60 Hz (SK 34-32)  
 115 V AC 50/60 Hz (SK 34-82)  
 Laagspanning 24 V DC/AC ±10%

†  
 $P_{max}$  3,5 VA 115/230 V AC  
 $P_{max}$  1,3 VA 24 V DC/AC

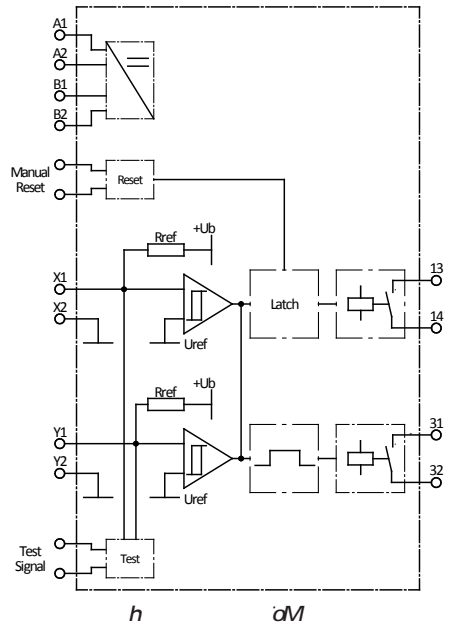
nominale waarde  $R_{nom}$  8,2 kΩ  
 bovenste schakelwaarde  $R_{AO}$  > 12,7 kΩ  
 onderste schakelwaarde  $R_{AU}$  < 4,6 kΩ  
 k  
 nominale stroom DC 1,5 A 30 V DC  
 nominale stroom AC 0,5 A 250 V AC  
 Mechanische levensduur >10<sup>5</sup> activeringen

o  
 Reactietijd < 5 ms  
 Vrijschakeltijd 50 ms typ.

o  
 Reactietijd 0,5 s  
 Vrijschakeltijd 3 s  
 Bij de RLU-functie schakelt het meldrelais  
 synchroon met het activeren van de signaalgever.

u  
 Ingangsspanning  $U_{Test}$  12 V ... 28 V AC/DC  
 Ingangsweerstand  $R_{Test}$  ca. 5 kΩ  
 Ingangspolariteit willekeurig  
 Duur testcyclus 120 ms typ.

k  
 Onbelaste spanning  $U_{Reset}$  12 V DC  
 Ingangsweerstand  $R_{Reset}$  ca. 10 kΩ



Nederlands

Polyamide PA 6.6, zelfdovend volgens UL 94  
 Afmetingen (HxDxB) 113 x 99 x 22,5 mm  
 " IP20  
 8 200 g  
 u -20 °C tot +55 °C  
 ) een-, of fijndradige leiding 0,5-1,5 mm<sup>2</sup>

†  
 EN ISO 13849-1:2008 categorie 2 PL d  
 MTTFd 110 jaar, DC 90%  
 (Electronics)  
 MTTFd 3358 jaar  
 (Electromechaniek)  
 B10d 200000  
 MTTFd 114 jaar (Nop 17520)



#  
 u



-8

Hierbij verklaren wij dat de hieronder genoemde producten uit de serie:

**oM** (artikelnummer 203301, formaat serienummer yymmnnnnn)

**oM** (artikelnummer XXXXXX, formaat serienummer yymmnnnnn)

Veiligheidsrelais voor combinatie met schakellijsten, schakelmatten en schakelbumpers voor het vermijden van gevaar op knel- en klemplaatsen bij poortsystemen op basis van het ontwerp en constructie en in de door ons in omloop gebrachte uitvoering voldoet aan de desbetreffende fundamentele veiligheids- en gezondheidseisen uit de volgende EG-richtlijnen en normen:

-8 -8

EN ISO 13849-1:2008

EN ISO 13849-2:2008

EN 61000-6-2:2002

EN 61000-6-3:2005

-8

Notified Body 0044

TÜV NORD CERT GmbH

Langemarckstraße 20

D-45141 Essen

EG typegoedkeuringscertificaatnr.: 44 205 10 384655-001

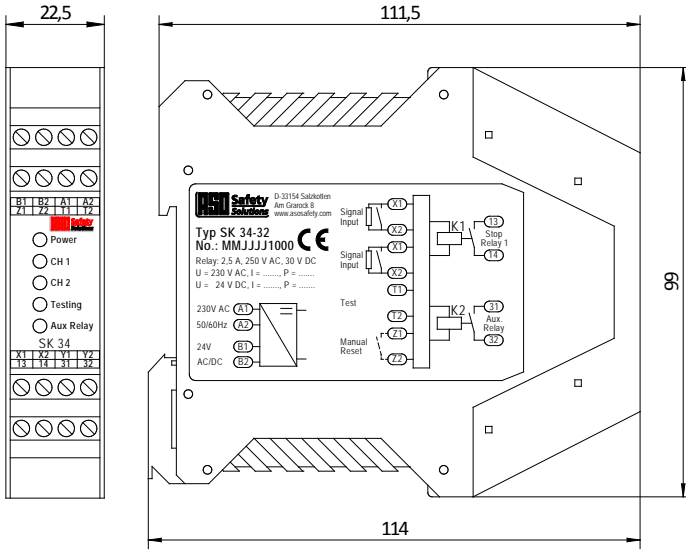
Deze verklaring van overeenstemming ontbindt de constructeur/fabrikant van de machine niet van zijn plicht om de conformiteit van de totale machine waarop dit product wordt aangebracht in overeenstemming met de EG-richtlijn te waarborgen.

7

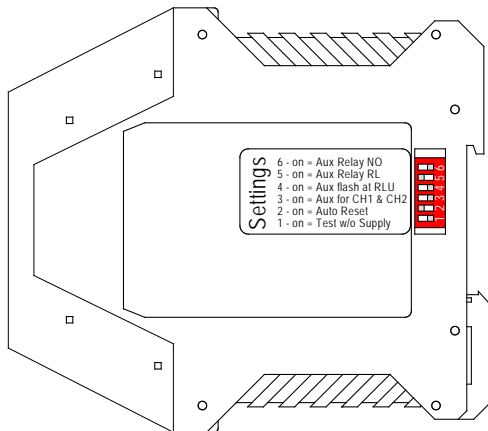
ASO, Antriebs- en Steuerungstechnik GmbH,  
Am Grarock 8, D-33154 Salzkotten

Salzkotten, XX-XX-2010

Helmut Friedrich  
(directeur en documentatie-gevolmachtigde)



) (o ) ( ) # ) ( ) ( ) of @# = ) ( )





V · V · V · V · V

A series of 20 horizontal rows of dotted lines for handwriting practice.

## Deutsch

11.DB.10.001 Technische Daten Rev 11

Technische Änderungen vorbehalten.

Für Irrtümer und Druckfehler kann keine Haftung übernommen werden.

## English

11.DB.10.001 Technical Specifications Rev 11

Subject to technical modifications.

No liability can be assumed for errors or misprints.

## Français

11.DB.10.001 Données techniques Rév 11

Sous réserve de modifications techniques.

Nous déclinons toute responsabilité en cas d'erreurs et de fautes d'impression.

## Italiano

11.DB.10.001 Dati tecnici Rev 11

Con riserva di modifiche tecniche.

Si declina qualsiasi responsabilità per errori ed errori di stampa.

## Nederlands

11.DB.10.001 Technische gegevens Rev 11

Technische wijzigingen voorbehouden.

Wij zijn niet aansprakelijk voor vergissingen en drukfouten.